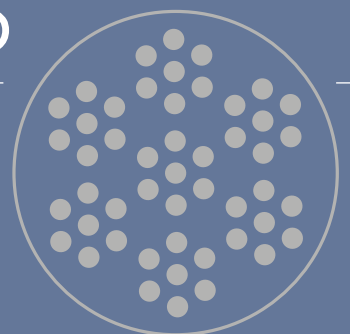




# TECHNOCABLES

Edition No. 7





Die Carl Stahl TECHNOCABLES GmbH, Mitglied der Carl Stahl Gruppe, ist auf dem Gebiet der technischen Seile und Litzen seit Jahrzehnten tätig und zählt heute zu den Marktführern in diesem Bereich. Gegründet 1880 hat das Familienunternehmen Carl Stahl in der Zwischenzeit über 1800 Mitarbeiter in 70 Niederlassungen weltweit.

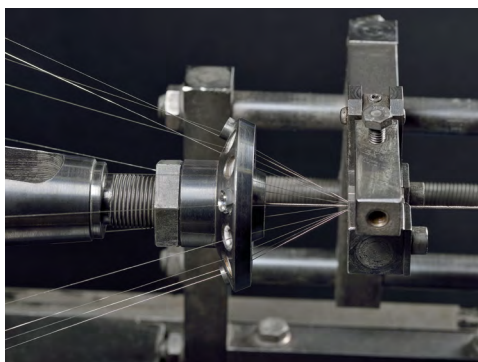
Als deutsches Traditionsunternehmen legen wir höchsten Wert auf Qualität. Durch unser langjähriges Know-how im Bereich der Seiltechnik sind wir ständig bestrebt, in den unterschiedlichsten Industrieanwendungen neue Lösungen zu entwickeln.

Das Carl Stahl TECHNOCABLES Team steht Ihnen jederzeit gerne zur Verfügung.

Carl Stahl TECHNOCABLES GmbH, a member of the Carl Stahl Group, has been working with technical wire ropes and cables for decades and is today one of the world's market leaders. Founded in 1880, the family-owned company has more than 1800 employees in 70 subsidiaries around the world.

As a traditional German company we place the highest value on quality. Utilizing our many years of experience in the field of wire rope technology we are constantly developing new products and solutions for a wide variety of industrial applications.

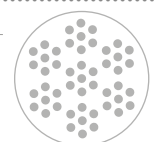
The Carl Stahl TECHNOCABLES Team is always available to assist you.



Carl Stahl TECHNOCABLES - Ihr Garant für Qualität, Service & Leistung  
Carl Stahl TECHNOCABLES - Your guarantee for maximum quality, service & performance



<b>Über uns</b> .....	<b>2</b>	<b>About us</b> .....	<b>2</b>
<b>Infoblock</b> .....	<b>4-15</b>	<b>General information</b> .....	<b>4-15</b>
Im Dialog mit dem Kunden .....	4	In close contact with the customer .....	4
Kleine Seilkunde.....	5-11	Wire rope science.....	5-11
Standardkonstruktionen.....	12	Standard wire rope constructions .....	12
Bei uns wird Qualität produziert.....	13	We manufacture quality.....	13
Anwendungsbeispiele .....	14-15	Application examples .....	14-15
<b>TechnoCables in Edelstahl</b> .....	<b>16-18</b>	<b>TechnoCables in stainless steel</b> .....	<b>16-18</b>
Stahldrahtlitzen aus Edelstahl.....	16	Stainless steel strands.....	16
Stahldrahtseile aus Edelstahl .....	17	Stainless steel wire ropes.....	17
Stahldrahtseile aus Edelstahl ummantelt.....	18	Coated stainless steel wire ropes.....	18
<b>TechnoCables in Stahl verzinkt</b> .....	<b>19-20</b>	<b>TechnoCables in galvanized steel</b> .....	<b>19-20</b>
Stahldrahtlitze verzinkt.....	19	Galvanized strand.....	19
Stahldrahtseile verzinkt.....	19	Galvanized wire ropes.....	19
Stahldrahtseile verzinkt, ummantelt.....	20	Coated galvanized wire ropes .....	20
<b>Aufgepresste Seilendverbindungen</b> .....	<b>21-27</b>	<b>Swaged Terminals</b> .....	<b>21-27</b>
A-Type Terminal (zylindrischer Nippel).....	21	A-Type Terminal (cyl. stop sleeve).....	21
B-Type Terminal (Stufennippel).....	22	B-Type Terminal (shank end stop).....	22
C-Type Terminal (Kugel).....	23	C-Type Terminal (ball).....	23
D-Type Terminal (Kabelschuh).....	24	D-Type Terminal (eyelet).....	24
E-Type Terminal (Gewindeendstück).....	25	E-Type Terminal (thread terminal).....	25
Schlaufe.....	26	Soft eye .....	26
Schlaufe mit Kausche .....	27	Soft eye with thimble .....	27
<b>Aufgespritzte Seilendverbindungen</b> .....	<b>28-31</b>	<b>Die-cast terminals</b> .....	<b>28-31</b>
Zylindrischer Nippel gespritzt.....	28	Die-cast cylindrical stop sleeve .....	28
Kugel gespritzt.....	28	Die-cast ball.....	28
Kabelschuh gespritzt .....	29	Die-cast eyelet .....	29
Quernippel gespritzt.....	30	Die-cast crossbar stop sleeve.....	30
Stufennippel gespritzt.....	30	Die-cast shank end stop .....	30
Kugel mit Ansatz gespritzt.....	30	Die-cast ball and shank.....	30
Gewinde gespritzt .....	31	Die-cast thread.....	31
Sonder-Terminals.....	31	Special terminals.....	31
<b>Wie bemaße ich richtig?</b> .....	<b>32</b>	<b>How to measure correctly</b> .....	<b>32</b>
<b>Bowdenzüge</b> .....	<b>33-39</b>	<b>Bowden cables</b> .....	<b>33-39</b>
Flachdrahtspiralen.....	34	Flat wire spirals.....	34
Flachdrahtspiralen mit Auskleidungsrohr .....	35	Flat wire spirals with inner tube.....	35
Runddrahtspiralen .....	36	Round wire spirals.....	36
Zug-Druck Spirale mit Auskleidungsrohr.....	37	Push-pull spiral with inner tube.....	37
Endhülsen verzinkt und chromatiert.....	38	End caps galvanized and chrome plated.....	38
Sechskant-Verstellschrauben .....	38	Adjustment screws.....	38
Ansatzschlauchfassung.....	39	Necked hose sockets .....	39
Gewindeschlauchfassungen .....	39	Threaded hose sockets.....	39
Gewindeschlauchfassungen mit Sechskant.....	39	Threaded hose sockets with hexagon.....	39
<b>Umlenkrollen</b> .....	<b>40-48</b>	<b>Pulleys</b> .....	<b>40-48</b>
<b>Zubehör</b> .....	<b>49-50</b>	<b>Accessories</b> .....	<b>49-50</b>
Handpresszangen .....	49	Hand crimping tools .....	49
Pressklemmen.....	50	Loop sleeves .....	50
<b>Fragebogen</b> .....	<b>51</b>	<b>Questionnaire</b> .....	<b>51</b>

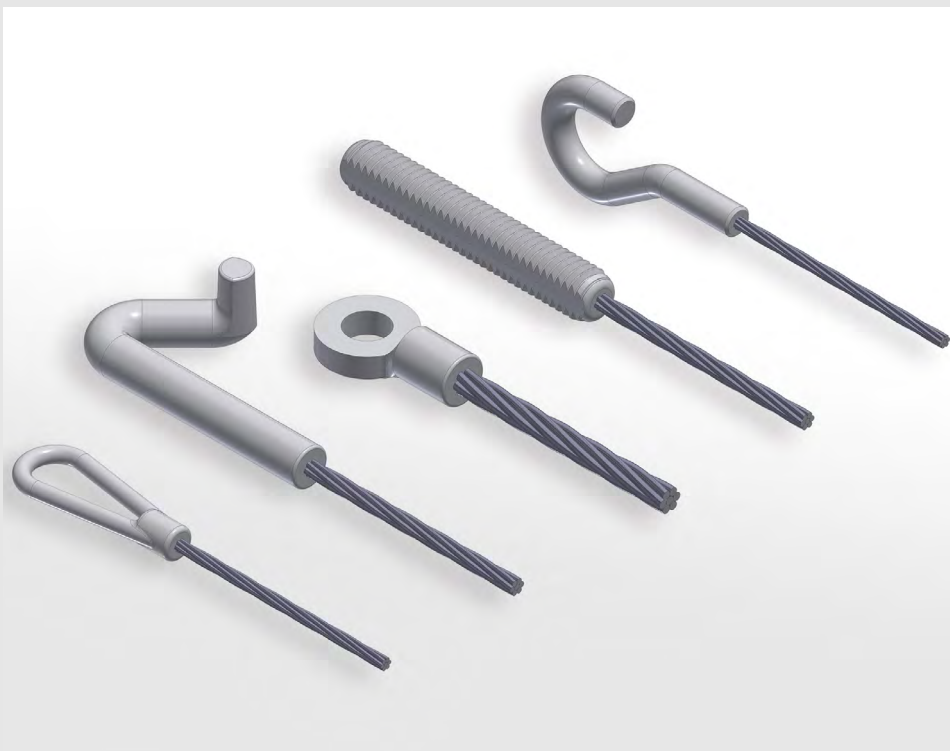


**Im Dialog mit dem Kunden  
Unsere Forschungs- und Entwicklungsabteilung**

Im Bereich Entwicklung, CAD und Konstruktion erarbeiten unsere Techniker und Ingenieure im Dialog mit den Kunden maßgeschneiderte Lösungen für den jeweiligen Anwendungsfall. Die hohen Anforderungen der Kunden an die konfektionierten TechnoCables sind für uns der Maßstab. Viele der einst entwickelten Sonderlösungen sind heute Standard. Auf modernen CAD-Systemen werden z. B. Betriebsmittelkonstruktionen, Produktentwicklungen oder Fertigungsüberplanungen erstellt. Mit FEM-Simulationen sind wir in der Lage Bauteile gemäß ihren Einsatzbedingungen zu optimieren und somit die Anzahl von Versuchen bis zur Einsatzreife deutlich zu minimieren. Durch enge Zusammenarbeit mit der Hochschule Esslingen, auch im Rahmen von Forschungsk Kooperationen, stehen wir im direkten Know-How-Transfer mit wissenschaftlichen Einrichtungen.

**In close contact with the customer  
Our research and development department**

In close contact with the customer our highly qualified specialists in the fields of development, CAD and engineering provide tailor-made solutions for individual applications. Our customers' requirements define our high quality level. Many solutions once specially designed, are standard today. We use latest CAD-systems to develop machinery, products and manufacturing plans. Through FEM-simulation we are able to optimise components and assemblies for specific application requirements thus reducing the amount of development required prior to operational stage. Through our close cooperation with the university of applied sciences in Esslingen/Germany, we have direct access to knowledge and know-how within scientific institutions.



Seilendverbindungen in CAD konstruiert  
Rope end connections constructed in CAD



Zugprüfung von konfektionierten Seilen  
Tensile testing of assembled ropes

### Drahtseile entdecken

Entdecken Sie, warum konfektionierte TechnoCables eine einfache und kostengünstige Lösung für viele mechanische Applikationen darstellen. Täglich werden neue innovative Anwendungen für TechnoCables entdeckt und genutzt. Immer mehr Konstrukteure und Designer nutzen die Vorteile der einzigartigen Eigenschaften und Möglichkeiten von Seilen und Litzen um Zug-, Trag-, Bewegungs-, Schalt- und Sicherheitsfunktionen flexibel und sicher zu lösen. Bei Stoßbewegungen sollten Seile nicht eingesetzt werden.

### Discover wire ropes

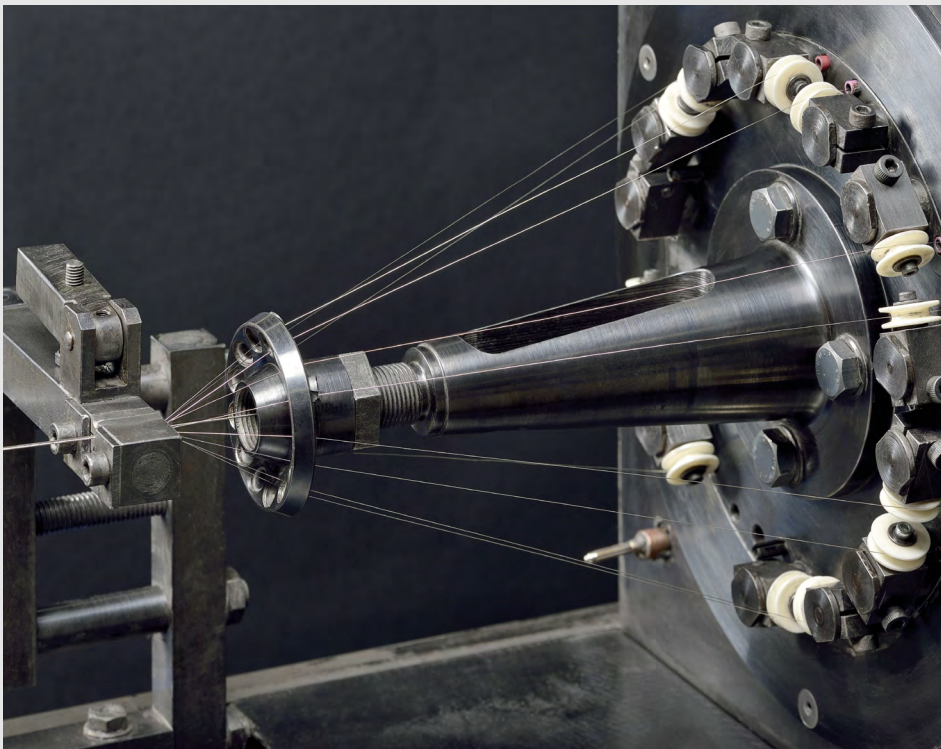
Discover why assembled TechnoCables are often a simple solution for many mechanical applications and offer you great value for money. New and innovative applications are discovered on a daily basis offering opportunities for you to profit from TechnoCables. Increasingly, engineers and designers use the benefits offered by ropes and strands to achieve flexible and safe solutions for pulling, carrying, moving and locating applications. Ropes should not be used for impact movements.

### Kleine Seilkunde

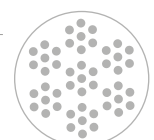
Litzen werden durch Verseilen von Einzeldrähten hergestellt und dienen als Grundbaustein für die weitere Seilherstellung. Je nach Anwendungsfall werden 3 bis 37-drähtige Litzen verseilt, wobei mit steigender Drahtanzahl die Flexibilität des Seils und somit auch die Biegegewichselfestigkeit erhöht wird.

### Wire rope science

The manufacturing process: Strands are manufactured by twisting together single wires to form the basis for manufacturing wire rope. Depending on the application, strands with 3 to 37 wires are twisted to produce a rope. The more wires used, the more flexible the rope, thus increasing ending performance.



Drahtlitzen- u. Drahtseilfertigung auf modernen Maschinen  
Production of strands and ropes on modern machinery





### Aufbau von Drahtlitzen

Drahtlitzen werden aus einzelnen hochfesten Seildrähten gefertigt, welche spiralförmig um eine Einlage gelegt werden.

### Aufbau von Drahtseilen

Drahtseile werden ebenfalls durch spiralförmiges Verseilen von Litzen erzeugt, wobei hier keine Einzeldrähte sondern Litzen verwendet werden. Als Einlage kann neben einer Litze oder Seil auch eine Fasereinlage verwendet werden.

### Bezeichnung von Litzen und Seilen

Seile und Litzen werden wie folgt bezeichnet:  
(Anzahl der Litzen) x (Anzahl der Drähte pro Litze)  
Wird ein Seil mit Fasereinlage verwendet, ist die Bezeichnung FC angefügt.

### The design of strands

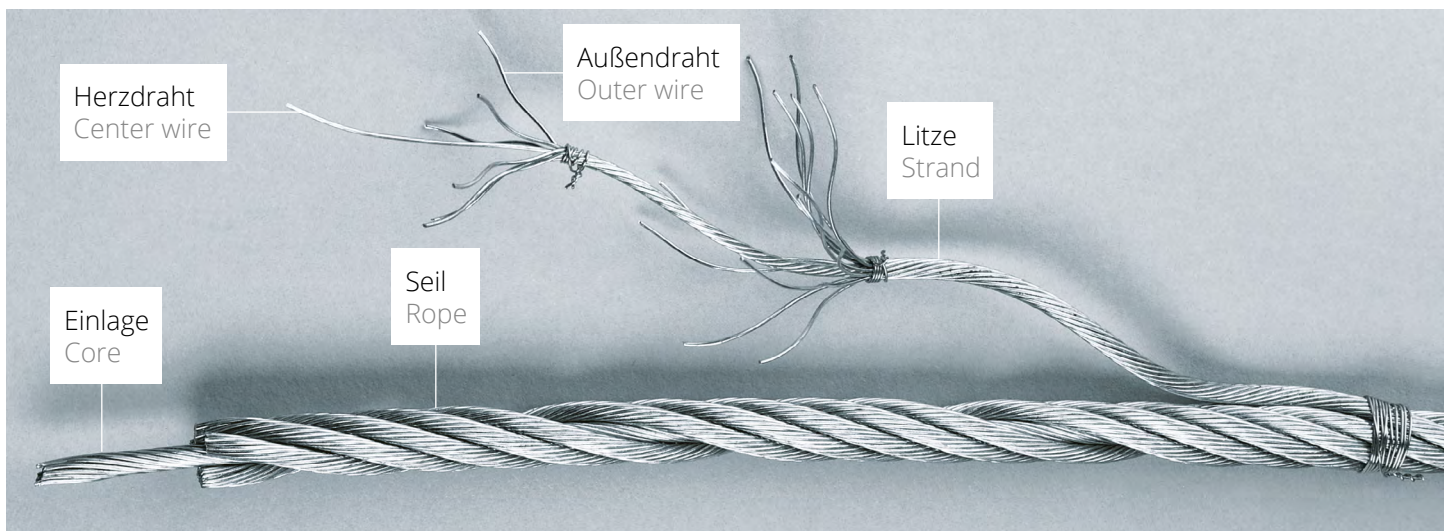
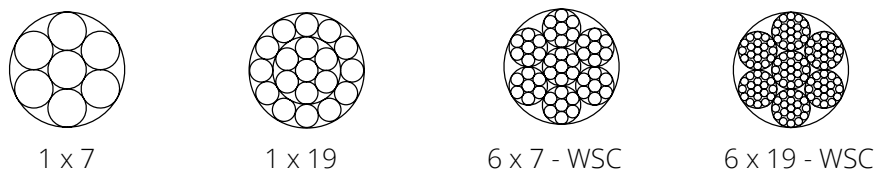
All strands are manufactured with high tensile wires. The wires are twisted helically to form the strand.

### The design of wire ropes

Wire ropes are also manufactured by twisting helically, but this time strands are used rather than single wires. Either a strand or fiber rope is used as a core.

### Designation of strands and ropes

Strands and ropes are designated as follows:  
(Number of strands) x (Number of wires per strand)  
If a rope is manufactured with a fibre core the designation FC will be added.



Der Aufbau eines Drahtseils  
Design of a wire rope

## Schlagrichtung

Die Schlagrichtung gibt die Richtung an, in der bei Litzen (Seilen) die Außendrähte (Außenlitzen) um den Mitteldraht (Einlage) gewickelt werden.

Werden die Außendrähte (Außenlitzen) **links** um den Mitteldraht (Herzlitze) gelegt, spricht man von einem **S-Schlag** oder der Schlagrichtung links.

Werden die Außendrähte (Außenlitzen) **rechts** um den Mitteldraht (Herzlitze) gelegt, spricht man von einem **Z-Schlag** oder der Schlagrichtung rechts.

Bei Seilen unterscheidet man zusätzlich, ob das Seil im Kreuz- oder Gleichschlag verseilt ist. Standardmäßig wird Kreuzschlag rechtsgängig geliefert.

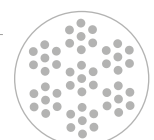
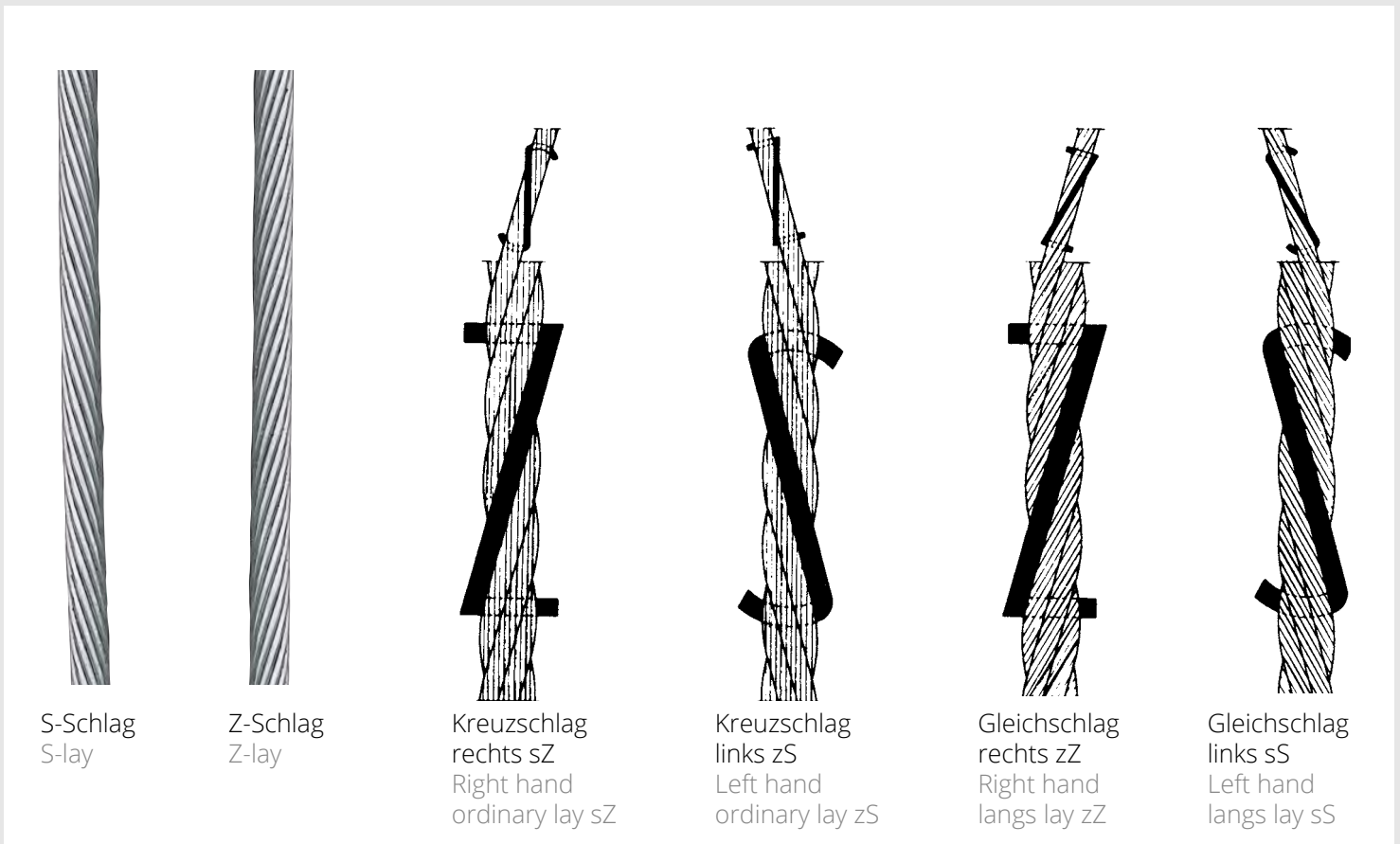
## Lay (wire arrangement)

The lay describes the direction in which the wires of a strand or the strands of a rope are twisted around a central wire or core.

In a strand, if the wires are laid heli-cally over a centre wire in a **left direction**, the lay is called **S-lay** or left lay.

If the wires of a strand are laid heli-cally over a centre wire in a **right direction**, the lay is called **Z-lay** or right lay.

In a rope, the lay describes both the direction in which the wires are twisted in the strands and the directions in which the strands are twisted in the rope. If the wires are twisted into the strands in a left hand direction and the strands are twisted into the rope in a right hand direction, this is described as sZ or right hand regular lay. If both wires in the strand and strands in the rope are twisted in a right hand direction this is described as zZ or right hand lang's lay. Variations are zS (left hand regular lay) and sS (left hand lang's lay). If not specified otherwise, sZ (right hand regular lay) will be supplied.



### Der Einsatz von ummantelten Seilen

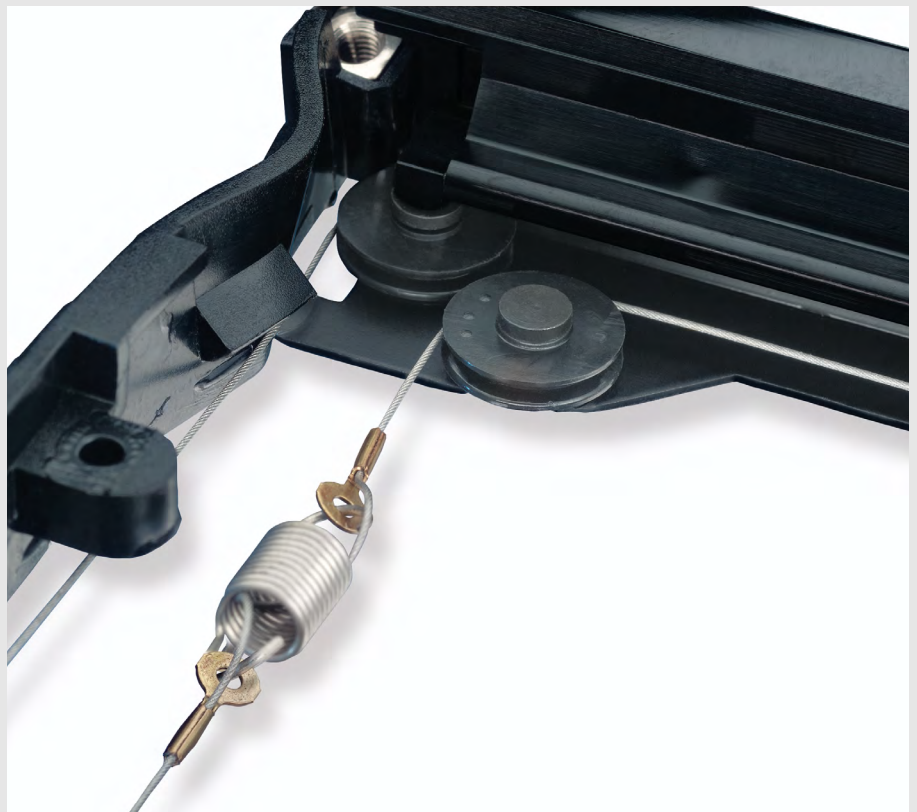
Ein ummanteltes Seil sollte grundsätzlich überall dort eingesetzt werden, wo Seile über Umlenkrollen laufen oder auf Biegewechsel beansprucht werden.

Je nach Anwendungsfall muss der geeignete Ummantlungswerkstoff gewählt werden. Aufgrund der hohen Verschleißfestigkeit und Biegewechselfähigkeit wird Polyamid eingesetzt. Durch die Ummantelung wird das Seil vor Verschmutzung geschützt und der beim Verseilen aufgebrachte Ölfilm bleibt im Seil. Dieser Ölfilm wirkt als Schmiermittel zwischen den einzelnen Drähten und Litzen, reduziert den Verschleiß und erhöht die Lebensdauer um bis zu 50 %. Für die Ummantelung sind auch Sonderwerkstoffe einsetzbar wie z. B. PTFE, wenn eine hohe Temperaturbeständigkeit oder gute Gleiteigenschaften gefordert werden.

### Applications for coated wire ropes

Coated wire ropes can be found in most applications where pulleys are used and where the TechnoCable will be subject to reverse bending.

The choice of the suitable coating material is determined by the application. The most common material is polyamide, because of its high wear and bending resistance. The coating protects the rope from dirt and keeps the manufacturing lubricant within the rope. The lubrication reduces the wear between the strands and wires and increases the working life by up to 50 %. Other coating materials like PTFE can be used if durability against high temperature or low friction resistance is required.



Ummanteltes Feinseil als Betätigungsseil im Einsatz  
Coated mini rope used as driving cable



## Werkstoff

Sämtliche Drahtseile und Litzen unseres TechnoCables-Programms werden aus gezogenen Seildrähten hoher Qualität und Zugfestigkeit hergestellt. Bei diesen Drähten handelt es sich standardmäßig um Drähte in Stahl verzinkt und um Edelstähle aus dem Werkstoff 1.4401 u. a.

Für viele Anwendungsbereiche besitzen Seile aus verzinktem Draht einen ausreichenden Korrosionsschutz. Erfolgt der Einsatz in stark korrodierenden Medien empfehlen wir den Werkstoff 1.4401.

Für Sonderanfertigungen produzieren wir in den Werkstoffen wie Titan, Tantal, Monel, Inconel, Hasteloy, Messing und Stahl verzinkt. Speziell für die Schmuckindustrie fertigen wir auch in Gold, Silber, Platin oder Palladium.

## Material

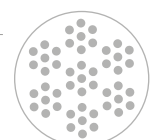
All TechnoCables are manufactured from wires of high tensile strength. The most common wires are galvanized steel wires, or if stainless steel wire rope is manufactured the material AISI 316 (1.4401) is used.

For many applications galvanized wire ropes offer sufficient corrosion resistance. For applications in corrosive environments we recommend AISI 316 (1.4401) ropes and strands.

On request we also manufacture in materials like titanium, tantalum, monel, inconel, hasteloy, brass and tinned steel. For the jewelry industry also custom-made ropes in gold, silver, platinum or palladium are available.



Verschiede Seilkonstruktionen und Werkstoffe  
Different rope constructions and materials



**Lebensdauer**

Wir können Ihnen für Ihren Einsatzzweck geeignete Drahtseile empfehlen. Die Lebensdauer eines Drahtseils ist von vielen Faktoren abhängig. Bei der Anwendung beim Kunden lassen sich die genauen Aussagen über die Lebensdauer ermitteln.

Einige Prüfspezifikationen für Lebensdauererests sind:

- Rollendurchmesser
- Rillenform
- Umlenkung 90°-180°
- Dauerbelastung
- Dynamische Belastung
- Beschleunigung
- Schrägzug
- Prüfgeschwindigkeit
- Hublänge
- Seilbruchkraft

Bei Optimierungen und Weiterentwicklungen können nur Tests ein genaues Ergebnis liefern.

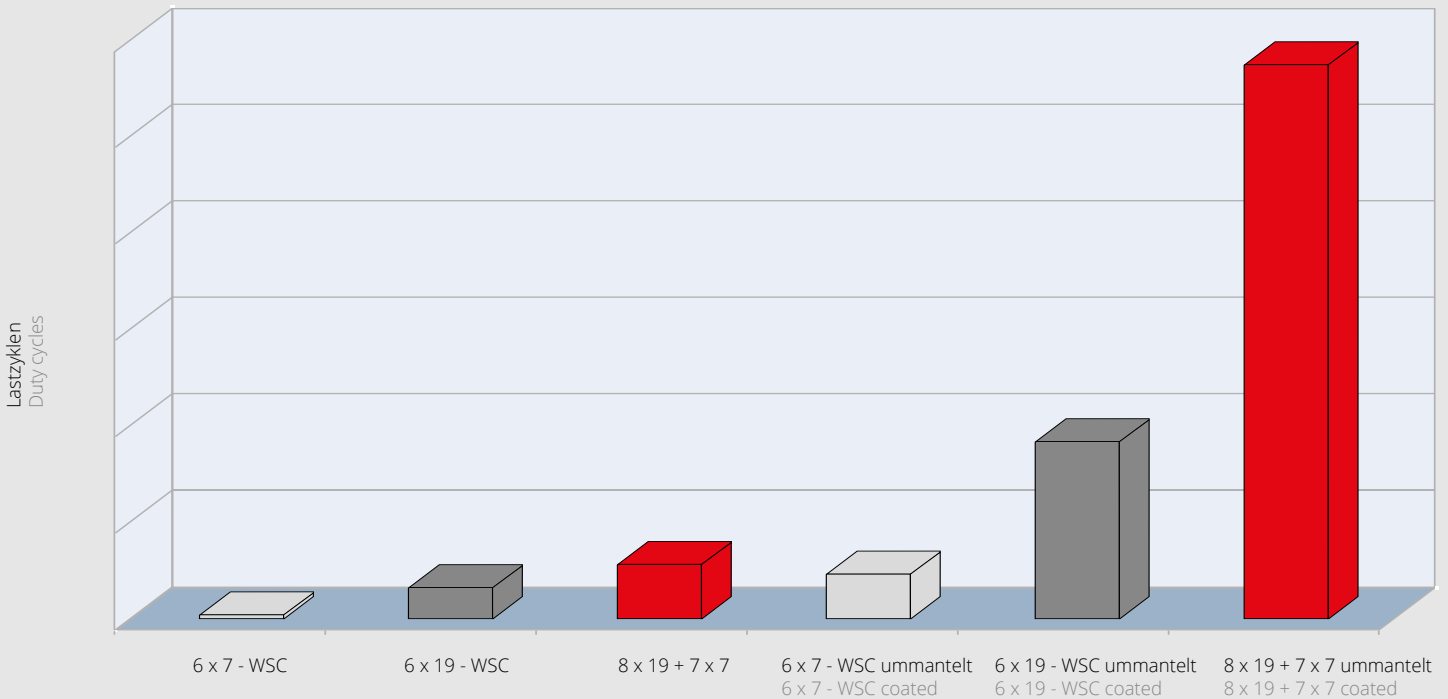
**Working life**

We offer the right TechnoCable for your application. The working life of TechnoCables depends on many factors. When used by the customer, the exact statements about the service life can be determined.

Critical factors are:

- Diameter of the pulley
- Shape of the pulley
- Deflection 90°-180°
- Endurance test
- Dynamic loads
- Acceleration
- Shear forces
- Test speed
- Stroke
- Breaking load

Optimizing current products and new developments can only be achieved by physical tests.



Vergleich der Lebensdauer zwischen ummantelten und nicht ummantelten Drahtseilen  
Comparison of the working life between coated and non-coated wire ropes

## Dehnung

Bei TechnoCables unterscheidet man zwei unterschiedliche Arten der Dehnung - die konstruktionsbedingte und die Materialdehnung.

### Konstruktionsbedingte Dehnung

Bei der Fertigung der Seile und Litzen entstehen zwischen den Einzeldrähten und den Litzen kleine Lücken. Unter Belastung verdichtet sich der Drahtseilverband, dadurch entsteht eine leichte Dehnung. Die konstruktionsbedingte Dehnung ist nicht für alle Drahtseile konstant, sie hängt von der Konstruktion und der Schlaglänge ab.

### Materialdehnung

Bei dieser Dehnung handelt es sich um die tatsächliche Dehnung der Einzeldrähte einer Litze oder eines Seiles. Sie entsteht, wenn das Seil oder die Litze bis zum Verformungspunkt des Materials belastet wird. Die Dehnung ist dabei weitestgehend proportional zur aufgebrachten Last. Belastete Seile gehen nach der Entlastung wieder in ihre ungefähre Originallänge zurück, sofern die Drähte nicht überdehnt wurden und somit keine plastische Verformung stattgefunden hat.

## Elongation

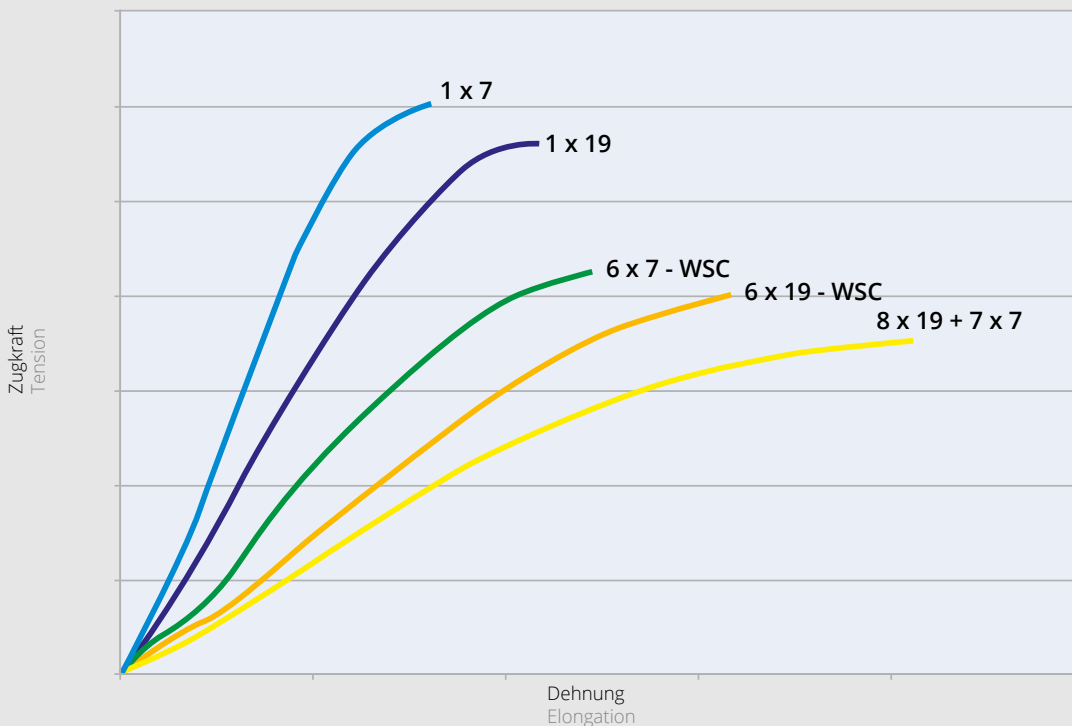
Two different kinds of elongation can be distinguished. Constructional elongation of TechnoCables and material elongation which is specific to the material used in the manufacturing process.

### Constructional elongation

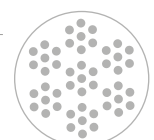
After the manufacturing process of the ropes and strands, small gaps remain between each wire within the strand and between each strand in the rope. When the rope is tensioned, the wires and the strand move closer to each other, and reach their optimum position. A result of this process is, that the rope elongates to a certain extent. This constructional elongation is not the same in every rope construction. It depends on lay, lay length, rope construction and other factors.

### Material elongation

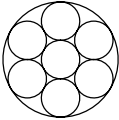
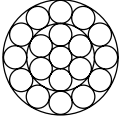
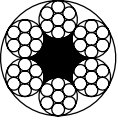
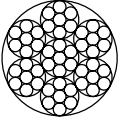
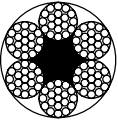
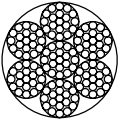
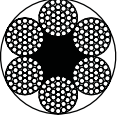
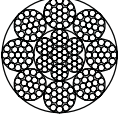
This elongation concerns the material that the single wires are made of. It occurs, when the wire is tensioned. The material elongation is proportional to the applied load. Under normal circumstances the rope will almost regain its original length as soon as the load is removed.



Qualitativer Verlauf der Zugfestigkeit und der Dehnung bei unterschiedlichen Seil- und Litzenkonstruktionen  
Tension/Elongation characteristics of different rope and strand constructions.





Litzenkonstruktionen Strand constructions		Nenndurchmesser Diameter	Anwendungsbeispiele Applications
 1 x 7		0,09 – 0,75 mm	<ul style="list-style-type: none"> <li>• Spann- und Halteelemente</li> <li>• Einlage für Antriebsriemen</li> <li>• Suspension and tensioning systems</li> <li>• Inlay for belts</li> </ul>
 1 x 19		0,15 – 5,00 mm	<ul style="list-style-type: none"> <li>• Spann- und Halteelemente</li> <li>• Bowdenzuglitze für Betätigungszüge</li> <li>• Einlage für Antriebsriemen</li> <li>• Suspension and tensioning systems</li> <li>• Control cables</li> <li>• Inlay for belts</li> </ul>
Drahtseilkonstruktionen Rope constructions		Nenndurchmesser Diameter	Anwendungsbeispiele Applications
Fasereinlage Fibre core	Stahleinlage Steel core		
 6 x 7 - FC	 6 x 7 - WSC	6 x 7 - FC 1,50 – 5,00 mm  6 x 7 - WSC 0,12 – 6,00 mm	<ul style="list-style-type: none"> <li>• Steuerseil in Plotter/Printer/Kopierer</li> <li>• Abreißseile im Anhängerbau</li> <li>• Spann und Halteelemente</li> <li>• Für mittlere Bewegungszyklen geeignet</li> <li>• Control cables for plotters, printers, photocopiers</li> <li>• Suspension and positioning systems</li> <li>• Suitable for average duty cycles</li> </ul>
 6 x 19 - FC	 6 x 19 - WSC	6 x 19 - FC 3,00 – 8,00 mm  6 x 19 - WSC 0,45 – 8,00 mm	<ul style="list-style-type: none"> <li>• Betätigungsseile für höhere Bewegungszyklen</li> <li>• Markisenseile</li> <li>• Suitable for higher duty cycles</li> <li>• Blind systems</li> </ul>
 6 x 37 - FC		6 x 37 - FC 6,00 – 8,00 mm	<ul style="list-style-type: none"> <li>• Steuer- und Bewegungsseile in Textil- und Druckmaschinen bei denen höchste Bewegungszyklen erreicht werden müssen</li> <li>• Heavy duty cycles and control cables for printing and offset machines</li> </ul>
	 8 x 19 + 7 x 7	8 x 19 + 7 x 7 0,57 – 4,00 mm	

Eine durchgängige Qualitätssicherungskette vom Wareneingang bis zum Versand steht bei Carl Stahl Technocables als Garant für höchste Zuverlässigkeit und Qualität der konfektionierten Seile.

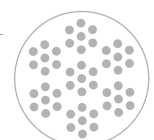
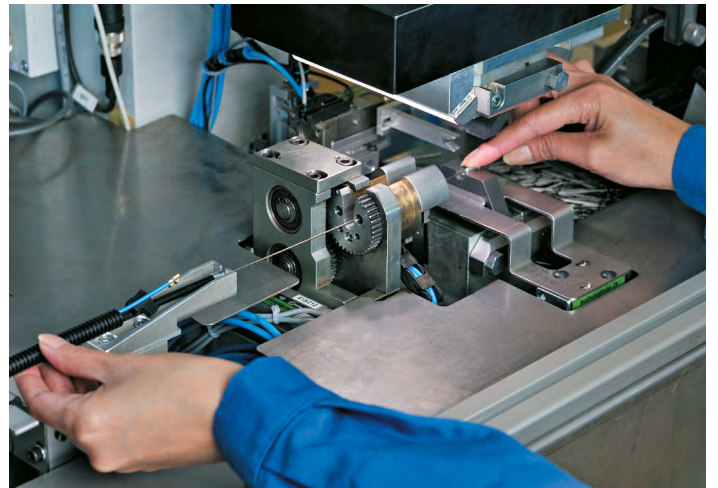
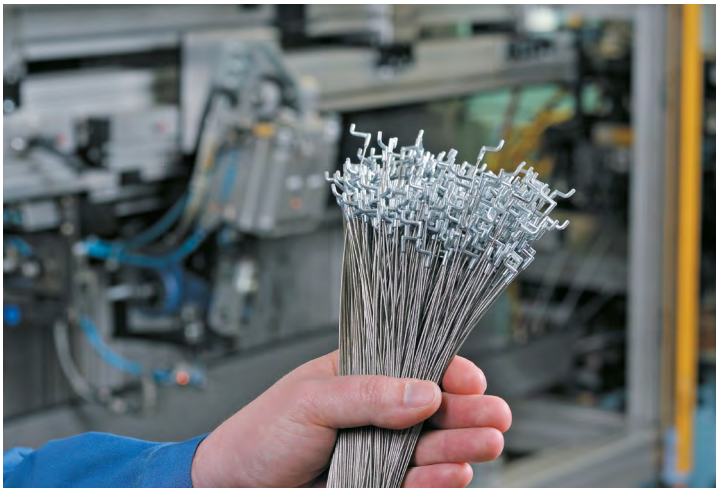
Konstant hohe Qualität erreichen wir über gesicherte Fertigungsprozesse.

Im Prüflabor werden Vormaterialien, Seile und Konfektionsware regelmäßig strengen Qualitätstests unterzogen, die an modernen Mess- bzw. Prüfmaschinen durchgeführt werden.

By a continuous chain of quality assurance from receiving raw materials through manufacturing to despatch, Carl Stahl Technocables ensures highest reliability and quality for Technocable assemblies.

Permanent high quality requires careful monitoring of the manufacturing process.

Our Technocables and Technocable assemblies are regularly tested in our laboratories to ensure highest standards.



Gerne sind wir bereit, unsere Erfahrungen in der Auslegung von Seilantrieben, sowie in der Auswahl eines geeigneten Seils oder Litze an Sie weiterzugeben. Für eine schnelle und umfassende Bearbeitung Ihrer Aufgabenstellung, füllen Sie bitte den Fragebogen auf Seite 51 aus.

We are pleased to offer you our experience and know-how to find the most suitable TechnoCable for your application. For a prompt reply and best advice, please fill in the questionnaire on page 51.

<b>Branche</b> <b>Business</b>	<b>Produkte</b> <b>Products</b>
Automotive Automotive industry	<ul style="list-style-type: none"> <li>• Gurthöhenverstellung</li> <li>• Schaltseile</li> <li>• Fensterheber</li> <li>• Türschlossentriegelung</li> <li>• Spiegelverstellung</li> <li>• Betätigungszüge</li> <li>• Motorrückhalteseile</li> <li>• Windenseile</li> <li>• Safety belt adjustment</li> <li>• Gear change rope</li> <li>• Window lifting systems</li> <li>• Car locks</li> <li>• Mirror cables</li> <li>• Bowden cables</li> <li>• Engine restraint cables</li> <li>• Winch cables</li> </ul>
Unterhaltungselektronik Audio and video systems	<ul style="list-style-type: none"> <li>• Antriebsseile/Positionierseile</li> <li>• Sicherungsseile</li> <li>• Driving cables/positioning cables</li> <li>• Safety wire ropes</li> </ul>
Sonnenschutz Blind industry	<ul style="list-style-type: none"> <li>• Markisenseile</li> <li>• Seile für Beschattungsanlagen</li> <li>• Marquee manipulation</li> <li>• Control and driving cables for awning systems</li> </ul>
Medizintechnik Medical equipment	<ul style="list-style-type: none"> <li>• Führungsseile</li> <li>• Seile für Endoskopie</li> <li>• Betätigungsseile für medizinische Geräte</li> <li>• Guide ropes</li> <li>• Ropes for endoscopes</li> <li>• Actuator cables for medical devices</li> </ul>
Möbel/Wohnen Furniture	<ul style="list-style-type: none"> <li>• Seile zur Schlossentriegelung</li> <li>• Spannseile für Tische Regale und Schränke</li> <li>• Seile für Möbelbeschläge</li> <li>• Ropes for lock control</li> <li>• Bracing</li> <li>• Wire ropes for furniture fittings</li> </ul>
Sicherheitstechnik Safety technology	<ul style="list-style-type: none"> <li>• Diebstahlhalteseile</li> <li>• Verliersicherungen</li> <li>• Anti-theft</li> <li>• Loss and fall protection</li> </ul>
Fördertechnik Conveyor industry	<ul style="list-style-type: none"> <li>• Antriebsseile</li> <li>• Driving cables</li> </ul>



Automotive  
Automotive industry



Konfektionierte Seile  
Assembled wire ropes

Weitere Informationen ab Seite 21.  
Further information on page 21.



Sonnenschutz  
Blind industry



Konfektionierte Seile  
Assembled wire ropes



<b>Branche</b> Business	<b>Produkte</b> Products
Leuchtenindustrie Lighting industry	<ul style="list-style-type: none"> <li>• Leuchtenabhängeseile</li> <li>• Seile zur Höhenverstellung</li> <li>• Drahtseilhalter</li> <li>• Einbaufertige Abhängesets</li> <li>• Suspension systems</li> <li>• Cable holder</li> <li>• Height adjustment systems</li> <li>• Assembled suspension sets</li> </ul>
Baugewerbe Building services	<ul style="list-style-type: none"> <li>• Aufhängeseile</li> <li>• Sicherungsseile</li> <li>• Drahtseilhalter</li> <li>• Einbaufertige Abhängesets</li> <li>• Suspension systems</li> <li>• Safety wire ropes</li> <li>• Cable holder</li> <li>• Assembled suspension sets</li> </ul>
Elektroindustrie Electric industry	<ul style="list-style-type: none"> <li>• Zugentlastungsseile</li> <li>• Erdungsseile</li> <li>• Traction relief cables</li> <li>• Grounding cables</li> </ul>
Garten- und Industrie- geräte Garden and industrial equipment	<ul style="list-style-type: none"> <li>• Halteseile</li> <li>• Kupplungsseile</li> <li>• Betätigungszüge</li> <li>• Positioning ropes</li> <li>• Coupling ropes</li> <li>• Bowden cable</li> </ul>
Nutzfahrzeuge, Landwirtschaftliche Fahrzeuge Commercial vehicles, Agricultural vehicles	<ul style="list-style-type: none"> <li>• Halteseile</li> <li>• Kupplungsseile</li> <li>• Spannseile für Ladewagen</li> <li>• Windenseile</li> <li>• Betätigungsseile</li> <li>• Positioning ropes</li> <li>• Coupling ropes</li> <li>• Trailer ropes</li> <li>• Winch ropes</li> <li>• Driving cables</li> </ul>
Maschinen- und An- lagenbau Engineering	<ul style="list-style-type: none"> <li>• Antriebseile</li> <li>• Seile für Gewichtsausgleiche</li> <li>• Zugseile für Sicherungseinrichtungen</li> <li>• Driving cables</li> <li>• Centre of gravity load compensation</li> <li>• Pulling cables</li> </ul>



Leuchtenindustrie  
 Lighting industry



Drahtseilhalter  
 Cable Holder



Für weitere Informationen bestellen Sie bitte unseren Drahtseilhalterkatalog oder scannen Sie den QR-Code. Please order our cable holder catalog for further information or scan the QR code.

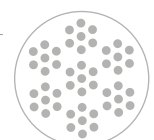


Garten- und Industrieeräte  
 Garden and industrial equipment

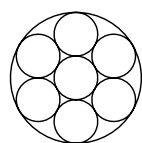


Bowdenzüge  
 Bowden cable

Weitere Informationen ab Seite 33.  
 Further information on page 33.



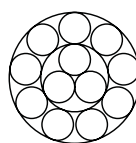
Alle Litzen und Drahtseile werden, falls nicht anders angegeben, in der Festigkeitsklasse von 1770 N/mm<sup>2</sup> geliefert.  
Unless otherwise specified, all strands and ropes are manufactured with a tensile strength of 1770 N/mm<sup>2</sup>.



**Stahldrahtlitze, Werkstoff 1.4401**  
**Konstruktion 1 x 7**  
**Stainless steel strand AISI 316**  
**Construction 1 x 7**



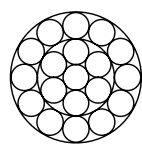
Nenn-Ø Nom-Ø	Mindestbruchkraft Min. break. load	Gewicht Weight	Art.-Nr. alt Item No. old	Art.-Nr. neu Item No. new
mm	N	kg/1000 m		
0,09	7	0,040	CG007009	LI000001
0,12	13	0,073	CG007012	LI000002
0,15	20	0,113	CG007015	LI000003
0,18	30	0,163	CG007018	LI000004
0,21	41	0,210	CG007021	LI000005
0,24	53	0,280	CG007024	LI000006
0,27	70	0,360	CG007027	LI000007
0,30	85	0,440	CG007030	LI000008
0,33	100	0,540	CG007033	LI000009
0,36	120	0,640	CG007036	LI000010
0,39	140	0,750	CG007039	LI000011
0,45	200	1,000	CG007045	LI000012
0,51	280	1,250	CG007051	LI000013
0,57	350	1,600	CG007057	LI000014
0,60	400	1,800	CG007060	LI000015
0,69	520	2,400	CG007069	LI000016
0,75	600	2,800	CG007075	LI000017



**Stahldrahtlitze, Werkstoff 1.4401**  
**Konstruktion 1 x 12<sup>1</sup>**  
**Stainless steel strand AISI 316**  
**Construction 1 x 12<sup>1</sup>**



Nenn-Ø Nom-Ø	Mindestbruchkraft Min. break. load	Gewicht Weight	Art.-Nr. alt Item No. old	Art.-Nr. neu Item No. new
mm	N	kg/1000 m		
0,20	43	0,180	CG012020	LI000018
0,24	62	0,260	CG012024	LI000019
0,28	84	0,350	CG012028	LI000020
0,32	111	0,460	CG012032	LI000021
0,36	140	0,580	CG012036	LI000022
0,40	173	0,720	CG012040	LI000023
0,44	209	0,870	CG012044	LI000024
0,48	248	1,030	CG012048	LI000025
0,52	291	1,210	CG012052	LI000026
0,56	338	1,400	CG012056	LI000027
0,60	387	1,600	CG012060	LI000028
0,68	499	2,100	CG012068	LI000029
0,80	691	2,900	CG012080	LI000030



**Stahldrahtlitze, Werkstoff 1.4401**  
**Konstruktion 1 x 19**  
**Stainless steel strand AISI 316**  
**Construction 1 x 19**



Nenn-Ø Nom-Ø	Mindestbruchkraft Min. break. load	Gewicht Weight	Art.-Nr. alt Item No. old	Art.-Nr. neu Item No. new
mm	N	kg/1000 m		
0,15	25	0,110	CG019015	LI000031
0,20	44	0,200	CG019020	LI000032
0,25	69	0,300	CG019025	LI000033
0,30	98	0,440	CG019030	LI000034
0,35	135	0,600	CG019035	LI000035
0,40	177	0,780	CG019040	LI000036
0,45	224	0,970	CG019045	LI000037
0,50	275	1,200	CG019050	LI000038
0,55	330	1,450	CG019055	LI000039
0,60	392	1,750	CG019060	LI000040
0,65	461	2,070	CG019065	LI000041
0,75	618	2,760	CG019075	LI000042
0,85	795	3,500	CG019085	LI000043
1,00	1079	4,900	CG019100	LI000044
1,25	1300	7,600	01531012	LI000045 <sup>2</sup>
1,50	1860	11,100	01531015	LI000046 <sup>2</sup>
2,00	3300	19,800	01531020	LI000047 <sup>2</sup>
2,50	5150	31,000	01531025	LI000048 <sup>2</sup>
3,00	7420	44,600	01531030	LI000049 <sup>2</sup>
3,50	10100	60,700	01531035	auf Anfrage <sup>2</sup> on request <sup>2</sup>
4,00	13200	79,300	01531040	LI000050 <sup>2</sup>
5,00	20300	124,000	01531050	LI000051 <sup>2</sup>

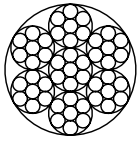
<sup>1</sup> Diese und andere Sonderkonstruktionen fertigen wir auf Anfrage.  
Mindestmengen erforderlich.

<sup>1</sup> This and other special constructions are available on request.  
Minimum production quantities apply.

<sup>2</sup> Festigkeitsklasse 1570 N/mm<sup>2</sup>.

<sup>2</sup> Tensile strength 1570 N/mm<sup>2</sup>.

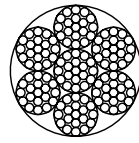
Alle Litzen und Drahtseile werden, falls nicht anders angegeben, in der Festigkeitsklasse von 1770 N/mm<sup>2</sup> geliefert.  
 Unless otherwise specified, all strands and ropes are manufactured with a tensile strength of 1770 N/mm<sup>2</sup>.



**Stahldrahtseil, Werkstoff 1.4401**  
**Konstruktion 6 x 7 - WSC**  
 Stainless steel wire rope AISI 316  
 Construction 6 x 7 - WSC



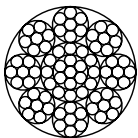
Nenn-Ø Nom-Ø	Mindestbruchkraft Min. break. load	Gewicht Weight	Art.-Nr. alt Item No. old	Art.-Nr. neu Item No. new
mm	N	kg/1000 m		
0,12	10	0,060	CG077012	SE000001
0,18	20	0,130	CG077018	SE000002
0,27	54	0,290	CG077027	SE000003
0,36	96	0,520	CG077036	SE000004
0,45	151	0,800	CG077045	SE000005
0,54	235	1,200	CG077054	SE000006
0,63	293	1,600	CG077063	SE000007
0,72	422	2,100	CG077072	SE000008 <sup>3</sup>
0,81	530	2,600	CG077081	SE000009 <sup>3</sup>
0,90	647	3,200	CG077090	SE000010
1,00	785	3,900	CG077100	SE000011
1,20	1075	5,000	CG077120	SE000012
1,35	1280	7,200	CG077135	SE000013
1,50	1430	9,200	CG077150	SE000014
1,80	1820	12,7	01551018	SE000015 <sup>2</sup>
2,0	2260	15,7	01551020	SE000016 <sup>2</sup>
2,5	3520	24,6	01551025	SE000017 <sup>2</sup>
3,0	5060	35,4	01551030	SE000018 <sup>2</sup>
4,0	9010	62,9	01551040	SE000019 <sup>2</sup>
5,0	14100	98,3	01551050	SE000020 <sup>2</sup>
6,0	20300	142,0	01551060	SE000021 <sup>2</sup>



**Stahldrahtseil, Werkstoff 1.4401**  
**Konstruktion 6 x 19 - WSC**  
 Stainless steel wire rope AISI 316  
 Construction 6 x 19 - WSC



Nenn-Ø Nom-Ø	Mindestbruchkraft Min. break. load	Gewicht Weight	Art.-Nr. alt Item No. old	Art.-Nr. neu Item No. new
mm	N	kg/1000 m		
0,45	145	0,810	CG719045	SE000022
0,60	270	1,440	CG719060	SE000023
0,75	417	2,100	CG719075	SE000024
0,90	613	3,500	CG719090	SE000025
1,00	765	4,400	CG719100	SE000026
1,20	976	5,600	CG719120	SE000027
1,35	1227	7,100	CG719135	SE000028
1,50	1590	9,000	CG719150	SE000029
1,75	2020	13,500	CG719175	SE000030
2,00	2768	17,000	CG719200	SE000031
2,50	3670	24,500	CG719250	SE000032
3,0	4690	34,200	01601030	SE000033 <sup>2</sup>
4,0	8340	60,900	01601040	SE000034 <sup>2</sup>
5,0	13000	95,200	01601050	SE000035 <sup>2</sup>
6,0	18800	138,000	01601060	SE000036 <sup>2</sup>
8,0	33300	243,000	01601080	SE000037 <sup>2</sup>

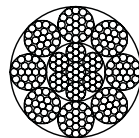


**Stahldrahtseil, Werkstoff 1.4401**  
**Konstruktion 8 x 7 + 1 x 19<sup>1</sup>**  
 Stainless steel wire rope AISI 316  
 Construction 8 x 7 + 1 x 19<sup>1</sup>



Nenn-Ø Nom-Ø	Mindestbruchkraft Min. break. load	Gewicht Weight	Art.-Nr. alt Item No. old	Art.-Nr. neu Item No. new
mm	N	kg/1000 m		
0,44	125	0,760	CG087044	
0,55	195	1,200	CG087055	
0,66	281	1,700	CG087066	
0,77	382	2,300	CG087077	
0,88	498	3,000	CG087088	
0,99	691	3,900	CG087099	
1,10	920	4,700	CG087110	
1,21	1120	5,700	CG087121	
1,32	1240	6,800	CG087132	
1,43	1317	8,000	CG087143	
1,54	1527	9,200	CG087154	

auf Anfrage  
on request



**Stahldrahtseil, Werkstoff 1.4401**  
**Konstruktion 8 x 19 + 7 x 7<sup>1</sup>**  
 Stainless steel wire rope AISI 316  
 Construction 8 x 19 + 7 x 7<sup>1</sup>



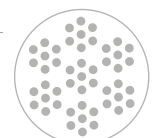
Nenn-Ø Nom-Ø	Mindestbruchkraft Min. break. load	Gewicht Weight	Art.-Nr. alt Item No. old	Art.-Nr. neu Item No. new
mm	N	kg/1000 m		
0,57	210	1,170	CG819057	SE000038
0,76	400	2,120	CG819076	SE000039
0,95	800	3,200	CG819095	SE000040
1,14	946	4,720	CG819114	SE000041
1,33	1180	6,400	CG819133	SE000042
1,52	1500	8,340	CG819152	SE000043
1,76	2010	10,360	CG819176	SE000044

<sup>1</sup> Diese und andere Sonderkonstruktionen fertigen wir auf Anfrage.  
 Mindestmengen erforderlich.

<sup>1</sup> This and other special constructions are available on request.  
 Minimum production quantities apply.

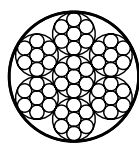
<sup>2</sup> Festigkeitsklasse 1570 N/mm<sup>2</sup>.  
 Tensile strength 1570 N/mm<sup>2</sup>.

<sup>3</sup> Standardmäßig in Werkstoff 1.4301 lieferbar.  
<sup>3</sup> Available standard material AISI 304.





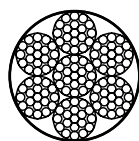
Alle Litzen und Drahtseile werden, falls nicht anders angegeben, in der Festigkeitsklasse von 1770 N/mm<sup>2</sup> geliefert.  
Unless otherwise specified, all strands and ropes are manufactured with a tensile strength of 1770 N/mm<sup>2</sup>.



**Stahldrahtseil, Werkstoff 1.4401**  
**Konstr. 6 x 7 - WSC, PA 12**  
**ummantelt**  
Stainless steel wire rope AISI 316  
Constr. 6 x 7 - WSC, Polyamid 12 coated



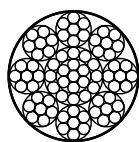
Nenn- $\emptyset$ Nom- $\emptyset$	Außen- $\emptyset$ Outer dia	Mindestbruchkraft Min. break. load	Gewicht Weight	Art.-Nr. alt Item No. old	Art.-Nr. neu Item No. new
mm	mm	N	kg/1000 m		
0,27	0,36	54	0,35	U0772736	SE000072
0,36	0,45	96	0,58	U0773645	SE000073
0,45	0,61	151	0,94	U0774561	SE000074
0,54	0,70	235	1,35	U0775470	SE000075
0,63	0,80	293	1,80	U0776380	SE000076
0,72	0,90	422	2,35	U0777290	SE000077 <sup>3</sup>
0,81	1,00	530	2,90	U0778110	SE000078
0,90	1,20	647	3,70	U0779012	SE000079
1,00	1,60	785	5,00	U0771016	SE000080
1,20	1,60	1075	7,21	U0771216	SE000081
1,20	1,80	1075	7,77	U0771218	SE000082
1,50	2,00	1430	10,4	U0771520	SE000083
1,80	2,50	1820	14,8	U077182512T	auf Anfrage <sup>4</sup> on request <sup>4</sup>
2,00	3,00	2260	19,3	U0772030	SE000084 <sup>2</sup>
2,50	3,50	3360	28,8	U0772535	SE000085 <sup>2</sup>
3,00	4,00	5060	40,2	U0773040	SE000086 <sup>2</sup>
4,00	5,00	9010	68,0	U0774050	SE000087 <sup>2</sup>
5,00	7,00	14100	116,0	U0775070	SE000088 <sup>1</sup>



**Stahldrahtseil, Werkstoff 1.4401**  
**Konstr. 6 x 19 - WSC, PA 12**  
**ummantelt**  
Stainless steel wire rope AISI 316  
Constr. 6 x 19 - WSC, Polyamid 12 coated



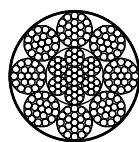
Nenn- $\emptyset$ Nom- $\emptyset$	Außen- $\emptyset$ Outer dia	Mindestbruchkraft Min. break. load	Gewicht Weight	Art.-Nr. alt Item No. old	Art.-Nr. neu Item No. new
mm	mm	N	kg/1000 m		
0,45	0,61	145	0,93	U7194561	SE000089
0,60	0,80	270	1,64	U7196080	SE000090
0,75	1,00	349	2,40	U7197510	SE000091
0,90	1,10	613	3,75	U7199011	SE000092
1,00	1,25	765	4,80	U7191012	SE000093
1,20	1,50	976	6,30	U7191215	SE000094
1,35	1,65	1227	7,80	U7191316	SE000095 <sup>3</sup>
1,50	1,75	1590	9,50	U7191517	SE000096
2,00	2,40	2768	18,20	U7192024	SE000097 <sup>2</sup>
2,50	3,50	3551	29,00	U7192535	SE000098 <sup>2</sup>
3,00	4,00	4690	39,00	U7193040	SE000099 <sup>2</sup>
4,00	5,00	8340	66,80	U7194050	SE000100 <sup>2</sup>
5,00	7,00	13000	112,50	U7195070	SE000101 <sup>2</sup>
6,00	8,00	18800	157,00	U7196180	SE000102 <sup>2</sup>



**Stahldrahtseil, Werkstoff 1.4401**  
**Konstr. 8 x 7 + 1 x 19, PA 12**  
**ummantelt<sup>1</sup>**  
Stainless steel wire rope AISI 316  
Constr. 8 x 7 + 1 x 19, Polyamid 12 coated<sup>1</sup>



Nenn- $\emptyset$ Nom- $\emptyset$	Außen- $\emptyset$ Outer dia	Mindestbruchkraft Min. break. load	Gewicht Weight	Art.-Nr. alt Item No. old	Art.-Nr. neu Item No. new
mm	mm	N	kg/1000 m		
0,44	0,61	125	0,9	U0874461	SE000529
0,55	0,70	195	1,3	U0875570	
0,66	0,80	281	1,8	U0876680	
0,77	1,00	382	2,6	U0877710	
0,88	1,10	498	3,3	U0878811	
0,99	1,20	691	4,2	U0879912	auf Anfrage <sup>4</sup> on request <sup>4</sup>
1,10	1,30	920	5,0	U0871113	SE000103
1,21	1,50	1120	6,2	U0871215	SE000104



**Stahldrahtseil, Werkstoff 1.4401**  
**Konstr. 8 x 19 + 7 x 7, PA 12**  
**ummantelt**  
Stainless steel wire rope AISI 316  
Constr. 8 x 19 + 7 x 7, Polyamid 12 coated



Nenn- $\emptyset$ Nom- $\emptyset$	Außen- $\emptyset$ Outer dia	Mindestbruchkraft Min. break. load	Gewicht Weight	Art.-Nr. alt Item No. old	Art.-Nr. neu Item No. new
mm	mm	N	kg/1000 m		
0,57	0,80	210	1,5	U8195780	SE000105
0,76	0,95	400	2,5	U8197695	SE000106
0,95	1,20	800	3,9	U8199512	SE000107 <sup>3</sup>
1,14	1,45	946	5,8	U819111421T	SE000108 <sup>3</sup>
1,33	1,55	1180	7,6	U8191315	SE000109
1,52	1,75	1500	9,4	U8191517	SE000110
1,76	2,00	2010	13,0	U8191720	SE000111
2,00	3,00	2440	19,0	U8192030	SE000112
2,50	3,50	4000	29,0	U8192535	SE000113
3,00	4,00	5350	40,0	U8193040	SE000114

<sup>1</sup> Diese und andere Sonderkonstruktionen fertigen wir auf Anfrage.  
Mindestmengen erforderlich.

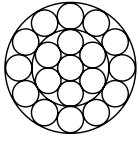
<sup>1</sup> This and other special constructions are available on request.  
Minimum production quantities apply.

<sup>2</sup> Festigkeitsklasse 1570 N/mm<sup>2</sup>.  
<sup>2</sup> Tensile strength 1570 N/mm<sup>2</sup>.

<sup>3</sup> Standardmäßig in Werkstoff 1.4301 lieferbar.  
<sup>3</sup> Available standard material AISI 304.

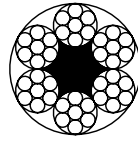
<sup>4</sup> Standardmäßig nur PA6 ummantelt lieferbar.  
<sup>4</sup> Available standard only with Polyamid 6 coating.

Alle Litzen und Drahtseile werden, falls nicht anders angegeben, in der Festigkeitsklasse von 1770 N/mm<sup>2</sup> geliefert.  
 Unless otherwise specified, all strands and ropes are manufactured with a tensile strength of 1770 N/mm<sup>2</sup>.



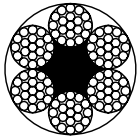
**Stahldrahtlitze verzinkt**  
**Konstruktion 1 x 19**  
**Galvanized strand**  
**Construction 1 x 19**

Nenn- $\emptyset$ Nom- $\emptyset$	Mindestbruchkraft Min. break. load	Gewicht Weight	Art.-Nr. alt Item No. old	Art.-Nr. neu Item No. new
mm	N	kg/1000 m		
1,0	930	4,95	15322010	LI000052
1,5	2090	11,10	15322015	LI000053
2,0	3720	19,80	15322020	LI000054
2,5	5810	31,00	15322025	LI000055
3,0	8370	44,60	15322030	LI000056
3,5	11400	60,70	15322035	LI000192
4,0	14900	79,30	15322040	LI000057
5,0	23200	124,00	15322050	LI000058



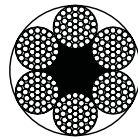
**Stahldrahtseil verzinkt**  
**Konstruktion 6 x 7 - FC**  
**Galvanized wire rope**  
**Construction 6 x 7 - FC**

Nenn- $\emptyset$ Nom- $\emptyset$	Mindestbruchkraft Min. break. load	Gewicht Weight	Art.-Nr. alt Item No. old	Art.-Nr. neu Item No. new
mm	N	kg/1000 m		
1,5	1320	8,0	05522015	SE000045
2,0	2350	14,3	05522020	SE000046
2,5	3670	22,3	05522025	SE000047
3,0	5290	32,2	05522030	SE000048
4,0	9410	57,2	05522040	SE000049
5,0	14700	89,4	05522050	SE000050



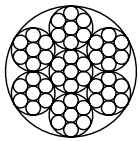
**Stahldrahtseil verzinkt**  
**Konstruktion 6 x 19 - FC**  
**Galvanized wire rope**  
**Construction 6 x 19 - FC**

Nenn- $\emptyset$ Nom- $\emptyset$	Mindestbruchkraft Min. break. load	Gewicht Weight	Art.-Nr. alt Item No. old	Art.-Nr. neu Item No. new
mm	N	kg/1000 m		
3,0	4900	31,1	06022030	SE000051
4,0	8700	55,4	06022040	SE000052
5,0	13600	86,5	06022050	SE000053
6,0	19600	125,0	06022060	SE000054
8,0	34800	221,0	06022080	SE000055



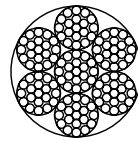
**Stahldrahtseil verzinkt**  
**Konstruktion 6 x 37 - FC**  
**Galvanized wire rope**  
**Construction 6 x 37 - FC**

Nenn- $\emptyset$ Nom- $\emptyset$	Mindestbruchkraft Min. break. load	Gewicht Weight	Art.-Nr. alt Item No. old	Art.-Nr. neu Item No. new
mm	N	kg/1000 m		
5,0	13070	88,5	06622050	SE000056
6,0	18800	125,0	06622060	SE000057
8,0	33400	221,0	06622080	SE000058



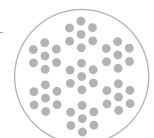
**Stahldrahtseil verzinkt**  
**Konstruktion 6 x 7 - WSC**  
**Galvanized wire rope**  
**Construction 6 x 7 - WSC**

Nenn- $\emptyset$ Nom- $\emptyset$	Mindestbruchkraft Min. break. load	Gewicht Weight	Art.-Nr. alt Item No. old	Art.-Nr. neu Item No. new
mm	N	kg/1000 m		
1,0	635	3,0	15522010	SE000059
1,2	910	5,8	15522012	SE000060
1,5	1430	8,8	15522015	SE000061
2,0	2540	15,7	15522020	SE000062
2,5	3970	24,6	15522025	SE000063
3,0	5710	35,4	15522030	SE000064
4,0	10200	62,9	15522040	SE000065

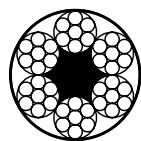


**Stahldrahtseil verzinkt**  
**Konstruktion 6 x 19 - WSC**  
**Galvanized wire rope**  
**Construction 6 x 19 - WSC**

Nenn- $\emptyset$ Nom- $\emptyset$	Mindestbruchkraft Min. break. load	Gewicht Weight	Art.-Nr. alt Item No. old	Art.-Nr. neu Item No. new
mm	N	kg/1000 m		
2,5	3670	22,0	16022025	SE000066
3,0	5290	34,2	16022030	SE000067
4,0	9400	60,9	16022040	SE000068
5,0	16270	95,2	16022050	SE000069
6,0	21200	137,5	16022060	SE000070
8,0	37600	243,1	16022080	SE000071

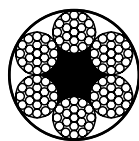


Alle Litzen und Drahtseile werden, falls nicht anders angegeben, in der Festigkeitsklasse von 1770 N/mm<sup>2</sup> geliefert.  
Unless otherwise specified, all strands and ropes are manufactured with a tensile strength of 1770 N/mm<sup>2</sup>.



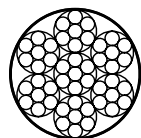
**Stahldrahtseil verzinkt**  
**Konstr. 6 x 7 - FC, PA 12 ummantelt**  
**Galvanized wire rope**  
**Constr. 6 x 7 - FC, Polyamid 12 coated**

Nenn- $\emptyset$ Nom- $\emptyset$	Außen- $\emptyset$ Outer dia	Mindestbruchkraft Min. break. load	Gewicht Weight	Art.-Nr. alt Item No. old	Art.-Nr. neu Item No. new
mm	mm	N	kg/1000 m		
2,0	3,0	2350	19,0	U06720303	SE000115
2,5	3,5	3670	26,5	U06725353	SE000116
3,0	4,0	5290	37,0	U06730403	SE000117
4,0	5,0	9410	63,0	U06740503	SE000118
5,0	7,0	14700	107,0	U06750703	auf Anfrage on request



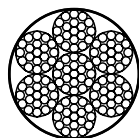
**Stahldrahtseil verzinkt**  
**Konstr. 6 x 19 - FC, PA 12 ummantelt**  
**Galvanized wire rope**  
**Constr. 6 x 19 - FC, Polyamid 12 coated**

Nenn- $\emptyset$ Nom- $\emptyset$	Außen- $\emptyset$ Outer dia	Mindestbruchkraft Min. break. load	Gewicht Weight	Art.-Nr. alt Item No. old	Art.-Nr. neu Item No. new
mm	mm	N	kg/1000 m		
3,0	4,0	4900	36,0	U61930403	SE000119
4,0	5,0	8700	61,0	U61940503	SE000120
5,0	7,0	13600	104,0	U61950703	SE000121
6,0	8,0	19600	144,0	U61960803	SE000122



**Stahldrahtseil verzinkt**  
**Konstr. 6 x 7 - WSC, PA 12 ummantelt**  
**Galvanized wire rope**  
**Constr. 6 x 7 - WSC, Polyamid 12 coated**

Nenn- $\emptyset$ Nom- $\emptyset$	Außen- $\emptyset$ Outer dia	Mindestbruchkraft Min. break. load	Gewicht Weight	Art.-Nr. alt Item No. old	Art.-Nr. neu Item No. new
mm	mm	N	kg/1000 m		
1,8	2,5	2060	14,8	U07718253	SE000123
2,0	3,0	2540	19,5	U07720303	SE000124
2,5	3,5	3970	29,0	U07725353	SE000125
3,0	4,0	5710	40,5	U07730403	SE000126
4,0	5,0	10200	69,0	U07740503	SE000127



**Stahldrahtseil verzinkt**  
**Konstr. 6 x 19 - WSC, PA 12 ummantelt**  
**Galvanized wire rope**  
**Constr. 6 x 19 - WSC, Polyamid 12 coated**

Nenn- $\emptyset$ Nom- $\emptyset$	Außen- $\emptyset$ Outer dia	Mindestbruchkraft Min. break. load	Gewicht Weight	Art.-Nr. alt Item No. old	Art.-Nr. neu Item No. new
mm	mm	N	kg/1000 m		
2,0	3,0	2350	21,0	U71920303	SE000128
2,5	3,5	4060	29,0	U71925353	SE000129
3,0	4,0	5290	39,0	U71930403	SE000130
4,0	5,0	9400	67,0	U71940503	SE000131
5,0	7,0	14700	112,5	U71950703	SE000132
6,0	8,0	21200	157,0	U71960803	SE000133

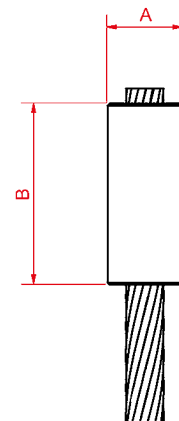


Neben unserem hochwertigen TechnoCable-Sortiment an Litzen oder Drahtseilen aus verschiedenen Materialien in unterschiedlichen Konstruktionen und Durchmessern bieten wir Ihnen gerne auch komplette Konfektionen an. Konfektionierte Seile sind schnell und einfach zu installieren und werden nach unseren hohen Qualitätsstandards hergestellt. Zusätzlich zu unseren Standard-Seilendverbindungen entwickeln wir gerne Lösungen, die Ihren Spezifikationen und Anforderungen entsprechen.

In addition to our high quality TechnoCable range of bulk strands or wire ropes made of different materials in different constructions and diameters, we would like to offer you complete assemblies. Made-up assemblies are quick and easy to install and are produced to our high quality standards. In addition to our standard rope terminations we are pleased to develop solutions to meet your specifications and requirements.

**A-Type TERMINAL (zylindrischer Nippel) | A-Type Terminal (cylindrical stop sleeve)**

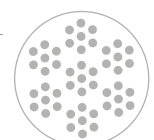
für Seil- $\varnothing$ for cable $\varnothing$ mm	A $\varnothing \pm 0,3$ mm	B $\pm 1,0$ mm	Werkstoff Material	Art.-Nr. alt Item No. old	Art.-Nr. neu Item No. new
0,27 – 0,45	2,5	4,0	Messing   Brass	AM250405	NI000001
0,54 – 0,63	2,5	4,0	Messing   Brass	AM250407	NI000002
0,72 – 0,81	3,0	4,5	Messing   Brass	AM300409	NI000003
0,90 – 1,00	3,5	5,0	Messing   Brass	AM350511	NI000004
1,20 – 1,50	4,2	7,0	Messing   Brass	AM420716	NI000007
1,75 – 1,80	5,2	7,0	Messing   Brass	AM520720	NI000008
1,50	4,0	6,0	Stahl verzinkt   Galvanized steel	AZ400617	NI000021
1,50	4,0	6,0	Edelstahl   Stainless steel	AS400617	NI000012
2,00	4,0	8,0	Stahl verzinkt   Galvanized steel	AZ400822	NI000022
2,00	4,0	8,0	Edelstahl   Stainless steel	AS400822	NI000013
2,50	5,0	12,0	Stahl verzinkt   Galvanized steel	AZ501227	NI000023
2,50	5,0	12,0	Edelstahl   Stainless steel	AS501227	NI000014
3,00	6,0	14,0	Stahl verzinkt   Galvanized steel	AZ601433	NI000024
3,00	6,0	14,0	Edelstahl   Stainless steel	AS601433	NI000015
4,00	8,0	18,0	Stahl verzinkt   Galvanized steel	AZ801843	NI000025
4,00	8,0	18,0	Edelstahl   Stainless steel	AS801843	NI000016
5,00	10,0	23,0	Stahl verzinkt   Galvanized steel	AZ102354	NI000017
5,00	10,0	23,0	Edelstahl   Stainless steel	AS102354	NI000009
6,00	12,0	27,0	Stahl verzinkt   Galvanized steel	AZ122764	NI000018
6,00	12,0	27,0	Edelstahl   Stainless steel	AS122764	NI000010
8,00	16,0	36,0	Stahl verzinkt   Galvanized steel	AZ163685	NI000019
8,00	16,0	36,0	Edelstahl   Stainless steel	AS163685	NI000011



Alle angegebenen Maße im verpressten Zustand.  
All measurements "after swaging".

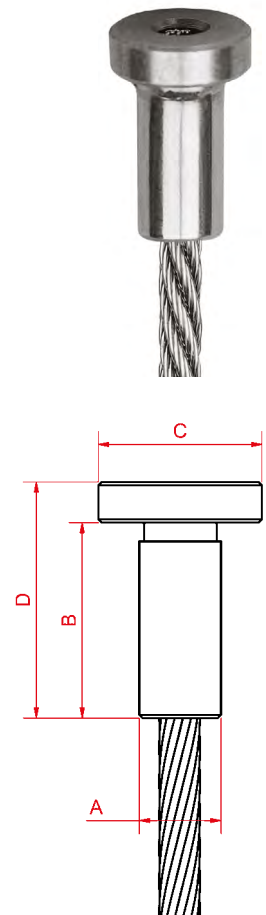
Bitte beachten Sie die Reduzierung der Seilbruchkraft durch die Aufpressung des Terminals.  
Please be aware that the minimum breaking load of the wire rope will be reduced once the end terminals have been swaged onto the rope.

Die Lieferung von unverpressten Teilen ist nicht möglich.  
Delivery of individual items is not possible.



**B-Type TERMINAL (Stufennippel) | B-Type Terminal (shank end stop)**

für Seil- $\varnothing$ for cable $\varnothing$	A $\varnothing \pm 0,3$	B $\pm 1,0$	C $\varnothing \pm 0,3$	D $\pm 1,0$	Werkstoff Material	Art.-Nr. alt Item No. old	Art.-Nr. neu Item No. new
mm	mm	mm	mm	mm			
0,27 – 0,36	2,5	4,0	3,5	5,0	Messing   Brass	BMB02535	NI000026
0,45 – 0,63	2,5	4,0	3,5	5,0	Messing   Brass	BMB12535	NI000032
0,72 – 0,81	3,0	4,5	5,0	5,5	Messing   Brass	BMB03050	NI000028
0,90 – 1,00	3,5	5,0	6,0	6,5	Messing   Brass	BMB03560	NI000029
1,20 – 1,50	4,2	7,0	7,0	8,5	Messing   Brass	BMB04270	NI000030
1,75 – 1,80	5,2	7,0	8,0	8,5	Messing   Brass	BMB05280	NI000031
1,50	4,0	6,0	8,0	7,5	Stahl verzinkt   Galvanized steel	BZB04080	NI000044
1,50	4,0	6,0	8,0	7,5	Edelstahl   Stainless steel	BSB04080	NI000036
2,00	4,0	8,0	8,0	10,0	Stahl verzinkt   Galvanized steel	BZB24080	NI000052
2,00	4,0	8,0	8,0	10,0	Edelstahl   Stainless steel	BSB24080	NI000043
2,50	5,0	12,0	10,0	14,5	Stahl verzinkt   Galvanized steel	BZB05010	NI000045
2,50	5,0	12,0	10,0	14,5	Edelstahl   Stainless steel	BSB05010	NI000037
3,00	6,0	14,0	12,0	17,0	Stahl verzinkt   Galvanized steel	BZB06012	NI000046
3,00	6,0	14,0	12,0	17,0	Edelstahl   Stainless steel	BSB06012	NI000038
4,00	8,0	18,0	14,0	20,0	Stahl verzinkt   Galvanized steel	BZB08014	NI000047
4,00	8,0	18,0	14,0	20,0	Edelstahl   Stainless steel	BSB08014	NI000039
5,00	10,0	23,0	16,0	28,0	Stahl verzinkt   Galvanized steel	BZB10016	NI000048
5,00	10,0	23,0	16,0	28,0	Edelstahl   Stainless steel	BSB10016	NI000040
6,00	12,0	27,0	18,0	33,0	Stahl verzinkt   Galvanized steel	BZB12018	NI000049
6,00	12,0	27,0	18,0	33,0	Edelstahl   Stainless steel	BSB12018	NI000041
8,00	16,0	36,0	24,0	44,0	Stahl verzinkt   Galvanized steel	BZB16024	NI000051
8,00	16,0	36,0	24,0	44,0	Edelstahl   Stainless steel	BSB16024	NI000042



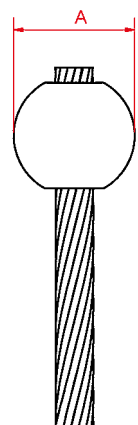
Alle angegebenen Maße im verpressten Zustand.  
All measurements "after swaging".

Bitte beachten Sie die Reduzierung der Seilbruchkraft durch die Aufpressung des Terminals.  
Please be aware that the minimum breaking load of the wire rope will be reduced once the end terminals have been swaged onto the rope.

Die Lieferung von unverpressten Teilen ist nicht möglich.  
Delivery of individual items is not possible.

C-Type TERMINAL (Kugel) | C-Type Terminal (ball)

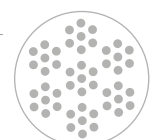
für Seil- $\varnothing$ for cable $\varnothing$	A $\varnothing \pm 0,3$	Werkstoff Material	Art.-Nr. alt Item No. old	Art.-Nr. neu Item No. new
mm	mm			
0,27 – 0,36	1,5	Edelstahl   Stainless steel	CS002715	KU000015
0,45 – 0,50	1,5	Edelstahl   Stainless steel	CS004515	KU000016
0,27 – 0,36	2,0	Messing   Brass	CM002720	KU000001
0,45 – 0,60	2,0	Messing   Brass	CM004520	KU000003
0,27 – 0,45	2,3	Messing   Brass	CM002723	KU000002
0,45 – 0,60	2,3	Messing   Brass	CM004523	KU000004
0,36 – 0,81	3,2	Messing   Brass	CM008132	KU000006
1,00	3,2	Messing   Brass	CM010032	KU000007
1,20	3,2	Messing   Brass	CM012032	KU000009
0,63 – 1,00	4,0	Messing   Brass	CM008040	KU000005
1,20 – 1,50	4,0	Messing   Brass	CM017040	KU000012
0,63 – 1,00	4,8	Messing   Brass	CM010048	KU000008
1,20 – 1,50	4,8	Messing   Brass	CM016048	KU000011
1,20 – 1,50	6,0	Messing   Brass	CM012060	KU000010
1,76 – 2,00	4,8	Messing   Brass	CM022048	KU000013
1,76 – 2,00	6,0	Messing   Brass	CM022060	KU000014
2,00	6,0	Stahl verzinkt   Galvanized steel	CZ020060	KU000030
2,00	6,0	Edelstahl   Stainless steel	CS020060	KU000017
2,50	8,0	Stahl verzinkt   Galvanized steel	CZ025080	KU000031
2,50	8,0	Edelstahl   Stainless steel	CS025080	KU000018
3,00	8,0	Stahl verzinkt   Galvanized steel	CZ030080	KU000032
3,00	8,0	Edelstahl   Stainless steel	CS030080	KU000019
4,00	10,0	Stahl verzinkt   Galvanized steel	CZ040010	KU000033
4,00	10,0	Edelstahl   Stainless steel	CS040010	KU000020



Alle angegebenen Maße im verpressten Zustand.  
All measurements "after swaging".

Bitte beachten Sie die Reduzierung der Seilbruchkraft durch die Aufpressung des Terminals.  
Please be aware that the minimum breaking load of the wire rope will be reduced once the end terminals have been swaged onto the rope.

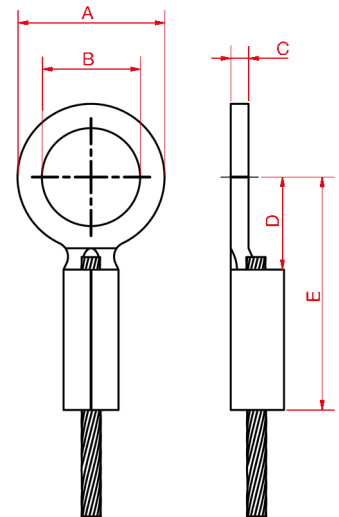
Die Lieferung von unverpressten Teilen ist nicht möglich.  
Delivery of individual items is not possible.





D-Type TERMINAL (Kabelschuh) | D-Type Terminal (Eyelet)

für Seil- $\varnothing$ for cable $\varnothing$	A $\pm 1,0$	B $\pm 0,3$	C $\pm 0,2$	D $\pm 1,0$	E $\pm 1,0$	Werkstoff Material	Art.-Nr. alt Item No. old	Art.-Nr. neu Item No. new
mm	mm	mm	mm	mm	mm			
0,36 – 1,00	6,6	3,6	1,1	3,3	14,7	Edelstahl   Stainless steel	DS036360	KA000001
0,36 – 1,00	6,6	4,2	1,1	3,3	14,7	Edelstahl   Stainless steel	DS036420	KA000002
0,36 – 1,00	9,5	5,6	1,1	5,0	17,0	Edelstahl   Stainless steel	DS036560	KA000003
0,36 – 1,00	9,5	6,5	1,1	5,0	17,0	Edelstahl   Stainless steel	DS036650	KA000004
1,20 – 2,00	10,7	3,6	1,5	8,1	25,4	Edelstahl   Stainless steel	DS120360	KA000005
1,20 – 2,00	10,7	4,8	1,5	8,1	25,4	Edelstahl   Stainless steel	DS120480	KA000006
1,20 – 2,00	10,7	5,6	1,5	8,1	25,4	Edelstahl   Stainless steel	DS120560	KA000007
1,20 – 2,00	10,7	6,6	1,5	8,1	25,4	Edelstahl   Stainless steel	DS120660	KA000008
1,20 – 2,00	10,7	6,6	1,5	8,1	25,4	Stahl verz.   Galv. steel	DZ120660	KA000013
2,00 – 2,50	19,0	9,6	2,3	12,0	30,2	Stahl verz.   Galv. steel	DZ200960	KA000015
2,00 – 2,50	19,0	12,7	2,3	12,0	30,2	Stahl verz.   Galv. steel	DZ200127	KA000014
2,00 – 2,50	19,0	9,6	2,3	12,0	30,2	Edelstahl   Stainless steel	DS200960	KA000010
2,00 – 2,50	19,0	12,7	2,3	12,0	30,2	Edelstahl   Stainless steel	DS200127	KA000009
3,00	21,6	9,6	3,2	15,2	49,3	Stahl verz.   Galv. steel	DZ300960	KA000017
3,00	21,6	12,7	3,2	15,2	49,3	Stahl verz.   Galv. steel	DZ300127	KA000016
3,00	21,6	9,6	3,2	15,2	49,3	Edelstahl   Stainless steel	DS300960	KA000012
3,00	21,6	12,7	3,2	15,2	49,3	Edelstahl   Stainless steel	DS300127	KA000011
4,00 – 5,00	25,4	9,6	4,8	16,0	60,5	Stahl verz.   Galv. steel	DZ400960	KA000024
4,00 – 5,00	25,4	12,7	4,8	16,0	60,5	Stahl verz.   Galv. steel	DZ400127	KA000023
4,00 – 5,00	25,4	9,6	4,8	16,0	60,5	Edelstahl   Stainless steel	DS400960	KA000020
4,00 – 5,00	25,4	12,7	4,8	16,0	60,5	Edelstahl   Stainless steel	DS400127	KA000019



Alle angegebenen Maße im verpressten Zustand.  
All measurements "after swaging".

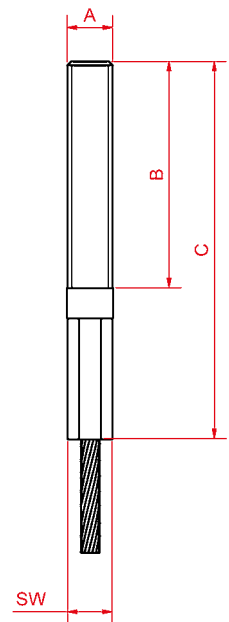
Bitte beachten Sie die Reduzierung der Seilbruchkraft durch die Aufpressung des Terminals.  
Please be aware that the minimum breaking load of the wire rope will be reduced once the end terminals have been swaged onto the rope.

Die Lieferung von unverpressten Teilen ist nicht möglich.  
Delivery of individual items is not possible.

Weitere Ausführungen auf Anfrage.  
Other configurations on request.

E-Type TERMINAL (Gewindeendstück) | E-Type Terminal (thread terminal)

für Seil- $\varnothing$ for cable $\varnothing$	A	B $\pm 1,0$	C $\pm 2,0$	SW $\pm 0,3$	Werkstoff Material	Art.-Nr. alt Item No. old	Art.-Nr. neu Item No. new
mm		mm	mm	mm			
0,27 – 0,45	M3	20,0	28,0	2,3	Messing   Brass	EM027320	GE000001
0,27 – 0,45	M4	12,0	18,0	1,6*	Messing   Brass	EM027412	GE000002
0,27 – 0,45	M4	30,0	40,0	2,3	Messing   Brass	EM027430	GE000003
0,54 – 0,63	M4	20,0	30,0	2,3	Messing   Brass	EM054420	GE000004
0,54 – 0,63	M4	35,0	45,0	2,3	Messing   Brass	EM054435	GE000005
0,72 – 0,81	M5	25,0	40,0	2,8	Messing   Brass	EM072525	GE000006
0,72 – 0,81	M5	40,0	55,0	2,8	Messing   Brass	EM072540	GE000007
0,90 – 1,00	M5	30,0	45,0	3,2	Messing   Brass	EM090530	GE000008
0,90 – 1,00	M5	50,0	65,0	3,2	Messing   Brass	EM090550	GE000009
1,20 – 1,50	M6	30,0	42,0	4,0	Messing   Brass	EM120630	GE000010
1,20 – 1,50	M6	50,0	65,0	4,0	Messing   Brass	EM120650	GE000011
1,75 – 1,80	M8	30,0	45,0	5,0	Messing   Brass	EM175830	GE000012
1,75 – 1,80	M8	50,0	65,0	5,0	Messing   Brass	EM175850	GE000013
2,00	M6	30,0	47,0	4,3	Stahl verzinkt   Galvanized steel	EZ200630	GE000028
2,00	M6	50,0	67,0	4,3	Stahl verzinkt   Galvanized steel	EZ200650	GE000029
2,00	M6	30,0	47,0	4,3	Edelstahl   Stainless steel	ES200630	GE000014
2,00	M6	50,0	67,0	4,3	Edelstahl   Stainless steel	ES200650	GE000015
2,50	M6	30,0	50,0	4,3	Stahl verzinkt   Galvanized steel	EZ250630	GE000030
2,50	M6	50,0	70,0	4,3	Stahl verzinkt   Galvanized steel	EZ250650	GE000031
2,50	M6	30,0	50,0	4,3	Edelstahl   Stainless steel	ES250630	GE000016
2,50	M6	50,0	70,0	4,3	Edelstahl   Stainless steel	ES250650	GE000017
3,00	M8	30,0	53,0	6,0	Stahl verzinkt   Galvanized steel	EZ300830	GE000032
3,00	M8	50,0	73,0	6,0	Stahl verzinkt   Galvanized steel	EZ300850	GE000033
3,00	M8	30,0	53,0	6,0	Edelstahl   Stainless steel	ES300830	GE000018
3,00	M8	50,0	73,0	6,0	Edelstahl   Stainless steel	ES300850	GE000019
4,00	M8	40,0	70,0	7,0	Stahl verzinkt   Galvanized steel	EZ400840	GE000034
4,00	M8	70,0	100,0	7,0	Stahl verzinkt   Galvanized steel	EZ400870	GE000035
4,00	M8	40,0	70,0	7,0	Edelstahl   Stainless steel	ES400840	GE000020
4,00	M8	70,0	100,0	7,0	Edelstahl   Stainless steel	ES400870	GE000021
5,00	M10	40,0	75,0	8,7	Stahl verzinkt   Galvanized steel	EZ500140	GE000036
5,00	M10	70,0	105,0	8,7	Stahl verzinkt   Galvanized steel	EZ500170	GE000037
5,00	M10	40,0	75,0	8,7	Edelstahl   Stainless steel	ES500140	GE000022
5,00	M10	70,0	105,0	8,7	Edelstahl   Stainless steel	ES500170	GE000023
6,00	M12	40,0	80,0	10,7	Stahl verzinkt   Galvanized steel	EZ600140	GE000038
6,00	M12	70,0	110,0	10,7	Stahl verzinkt   Galvanized steel	EZ600170	GE000039
6,00	M12	40,0	80,0	10,7	Edelstahl   Stainless steel	ES600140	GE000024
6,00	M12	70,0	110,0	10,7	Edelstahl   Stainless steel	ES600170	GE000025
8,00	M16	40,0	90,0	14,5	Stahl verzinkt   Galvanized steel	EZ800140	GE000040
8,00	M16	70,0	120,0	14,5	Stahl verzinkt   Galvanized steel	EZ800170	GE000041
8,00	M16	40,0	90,0	14,5	Edelstahl   Stainless steel	ES800140	GE000026
8,00	M16	70,0	120,0	14,5	Edelstahl   Stainless steel	ES800170	GE000027

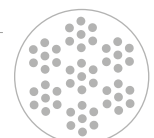


\*vierkant verpresst  
\*square swaged

Alle angegebenen Maße im verpressten Zustand.  
All measurements "after swaging".

Bitte beachten Sie die Reduzierung der Seilbruchkraft durch die Aufpressung des Terminals.  
Please be aware that the minimum breaking load of the wire rope will be reduced once the end terminals have been swaged onto the rope.

Die Lieferung von unverpressten Teilen ist nicht möglich.  
Delivery of individual items is not possible.

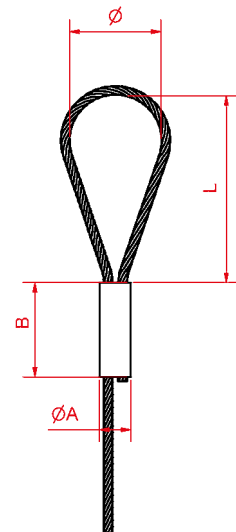


Beim Verpressen von Schlaufen ergeben sich aufgrund des Klemmenwerkstoffs und des verwendeten Seils (Seile mit Stahleinlage oder Fasereinlage) unterschiedliche Abmessungen.

When swaging the loops, slightly different sizes of the loop occur depending on the ferrule material and the rope construction used.

### Schlaufe für Seile mit Stahleinlage | Soft eye for wire rope with steel core

für Seil- $\emptyset$ for cable $\emptyset$	A $\emptyset \pm 0,3$	B $\pm 1,0$	Werkstoff Material	Art.-Nr. alt Item No. old	Art.-Nr. neu Item No. new
mm	mm	mm			
0,27 – 0,50	SW 1,6 vierkant   square	6,0	Kupfer verzinkt   tinned copper	R0502720	KL000019
0,54 – 1,10	3,0	7,0	Aluminium   Aluminium	T1005430	KL000020
0,54 – 1,10	3,2	7,5	Edelstahl   Stainless steel	P5E00010	KL000010
1,20 – 1,50	4,2	8,0	Aluminium   Aluminium	T1512042	KL000021
1,20 – 1,50	4,4	7,0	Edelstahl   Stainless steel	P5E00015	KL000011
1,60 – 2,00	4,2	9,5	Aluminium   Aluminium	T2016042	KL000022
1,60 – 2,00	4,6	10,5	Edelstahl   Stainless steel	P5E00020	KL000012
2,5	6,0	14,5	Aluminium   Aluminium	P5000030	KL000002
2,5	5,6	11,0	Edelstahl   Stainless steel	P5E00025	KL000013
3,0	7,0	17,5	Aluminium   Aluminium	P5000040	KL000003
3,0	6,5	12,0	Edelstahl   Stainless steel	P5E00030	KL000014
4,0	9,0	22,0	Aluminium   Aluminium	P5000045	KL000004
4,0	8,6	15,5	Edelstahl   Stainless steel	P5E00040	KL000015
5,0	12,0	27,5	Aluminium   Aluminium	P5000060	KL000006
5,0	11,0	21,6	Edelstahl   Stainless steel	P5E00050	KL000016
6,0	13,0	32,5	Aluminium   Aluminium	P5000065	KL000007
6,0	14,0	25,5	Edelstahl   Stainless steel	P5E00060	KL000017
8,0	18,0	32,0	Aluminium   Aluminium	P5000090	KL000009
8,0	18,0	33,5	Edelstahl   Stainless steel	P5E00080	KL000018



### Schlaufe für Seile mit Fasereinlage | Soft eye for wire rope with fibre core

für Seil- $\emptyset$ for cable $\emptyset$	A $\emptyset \pm 0,5$	B $\pm 1,0$	Werkstoff Material	Art.-Nr. alt Item No. old	Art.-Nr. neu Item No. new
mm	mm	mm			
1,5	4,2	8,0	Aluminium   Aluminium	T1512042	KL000021
2,0	4,2	10,5	Aluminium   Aluminium	T2016042	KL000022
2,5	5,0	13,0	Aluminium   Aluminium	P5000025	KL000001
3,0	6,0	15,0	Aluminium   Aluminium	P5000030	KL000002
4,0	8,0	20,5	Aluminium   Aluminium	P5000040	KL000003
5,0	10,0	27,5	Aluminium   Aluminium	P5000050	KL000005
6,0	12,0	31,0	Aluminium   Aluminium	P5000060	KL000006
8,0	16,0	41,0	Aluminium   Aluminium	P5000080	KL000008

Alle angegebenen Maße im verpressten Zustand.  
All measurements "after swaging".

Bitte beachten Sie die Reduzierung der Seilbruchkraft durch die Aufpressung des Terminals.  
Please be aware that the minimum breaking load of the wire rope will be reduced once the end terminals have been swaged onto the rope.

Die Lieferung von unverpressten Teilen ist nicht möglich.  
Delivery of individual items is not possible.

Bitte geben Sie bei der Bestellung immer den Durchmesser  $\emptyset$  und die Länge L der Schlaufe in mm an. Standardmäßig wird die Länge L mit dem 12-fachen Seildurchmesser und der Schlaufendurchmesser  $\emptyset$  mit der halben Länge L berechnet.

Please specify the eye size (length L and diameter  $\emptyset$ ) with your order. The length L is normally dimensioned with 12 times the rope diameter and the soft eye diameter  $\emptyset$  with half of the length L.



Die Kauschen werden zusammen mit den Pressklemmen verwendet, um das Seil vor Verschleiß zu schützen. Sie verteilen die Last am Drahtseil auf eine größere Fläche, reduzieren somit die Flächenpressung und dadurch das Verschleißverhalten des Drahtseils.

Thimbles are used together with ferrules to protect the rope from wear. The thimble distributes the load equally to the rope and therefore increases working life.

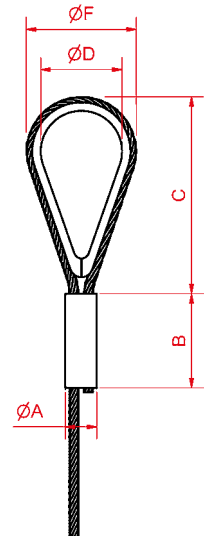
Schlaufe mit Kausche | Soft eye with thimble

für Seil- $\varnothing$ for cable $\varnothing$	C $\pm 1,0$	D $\pm 2,0$	E* $\pm 1,0$	F $\pm 0,5$	Werkstoff Material	Art.-Nr. alt Item No. old	Art.-Nr. neu Item No. new
mm	mm	mm	mm	mm			
0,45 – 1,20	11,5	5,0	3,0	7,5	Edelstahl   Stainless steel	KSS45120	KS000025
1,20 – 2,00	25,5	8,6	4,0	14,6	Edelstahl   Stainless steel	KSS12020	KS000026
2,5	31	12,0	5,7	21,0	Stahl verzinkt   Galvanized steel	KZA00025	KS000002
2,5	24	10,0	4,4	18,0	Edelstahl   Stainless steel	KSS00025	KS000019
3,0	32	12,0	5,7	22,0	Stahl verzinkt   Galvanized steel	KZA00030	KS000003
3,0	26	10,0	4,4	18,0	Edelstahl   Stainless steel	KSS00030	KS000019
4,0	35	14,0	7,9	25,0	Stahl verzinkt   Galvanized steel	KZA00040	KS000004
4,0	30	11,0	6,4	21,0	Edelstahl   Stainless steel	KSS00040	KS000020
5,0	40	16,0	9,5	30,5	Stahl verzinkt   Galvanized steel	KZA00050	KS000005
5,0	35	13,0	8,0	26,0	Edelstahl   Stainless steel	KSS00050	KS000021
6,0	45	18,0	9,2	35,5	Stahl verzinkt   Galvanized steel	KZA00060	KS000006
6,0	43	16,0	9,2	31,0	Edelstahl   Stainless steel	KSS00060	KS000022

\*Maß E = Kauschenbreite  
\*Size E = Thimble width

**Bitte beachten:** Die Maße A und B sind gleich den Klemmenmaßen bei Schlaufen (Seite 26). Standardmäßig liefern wir Edelstahlseile und Kauschen aus Edelstahl mit Edelstahlklemme, sowie verzinkte Seile und Kauschen aus verzinktem Stahl mit Aluminiumpressklemmen. Wollen Sie abweichend vom Standard eine andere Klemme, so geben Sie dies bitte bei der Bestellung an. Ausnahme Seil- $\varnothing$  0,45 – hier verwenden wir Klemmen Kupfer verzinkt KL000019.

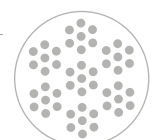
**Please note:** The dimensions A and B are equal to the dimensions of the ferrules on page 26. Standardwise we supply stainless steel ropes with thimbles and ferrules made out of stainless steel. Galvanized ropes are supplied with galvanized thimbles and ferrules made out of aluminium. If you would like thimbles and ferrules in other materials please specify this on your order. Exception: cable- $\varnothing$  0,45 – for which we only use copper ferrule KL000019.



Alle angegebenen Maße im verpressten Zustand.  
All measurements "after swaging".

Bitte beachten Sie die Reduzierung der Seilbruchkraft durch die Aufpressung des Terminals.  
Please be aware that the minimum breaking load of the wire rope will be reduced once the end terminals have been swaged onto the rope.

Die Lieferung von unverpressten Teilen ist nicht möglich.  
Delivery of individual items is not possible.

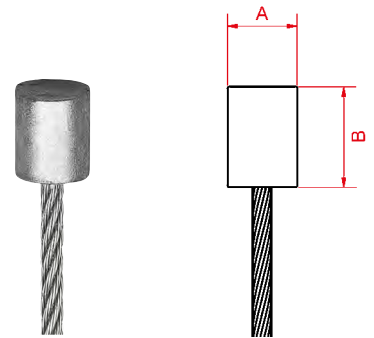


Standard-Aufspritzteile aus einer Feinzink-Gußlegierung. Bei großen Stückzahlen sind sie je nach Anwendungsfall eine Alternative zu aufgedrückten Teilen. Falls Sie eine spezielle Seilverbindung brauchen, setzen Sie sich bitte mit unserer technischen Kundenberatung in Verbindung.

Listed below please find our standard die-cast terminals. On large quantities die-cast terminals are an alternative to swaged end fittings. If you require a specially shaped terminal, please contact our technical consultants.

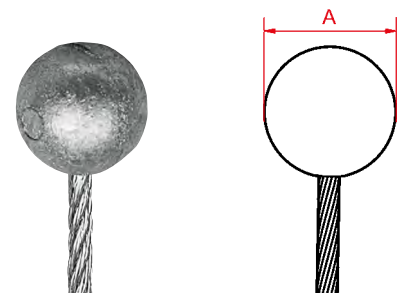
**Zylindrischer Nippel gespritzt\* | Die-cast cylindrical stop sleeve\***

für Seil- $\varnothing$ for cable $\varnothing$	A $\varnothing \pm 0,3$	B $\pm 1,0$	Art.-Nr. alt Item No. old	Art.-Nr. neu Item No. new
mm	mm	mm		
1,5	4,7	3,5	ZN1507	WK000096
1,5	4,7	4,8	ZN1508	WK000097
1,5	5,0	6,0	ZN1501	WK000015
1,5	7,6	4,8	ZN1503	WK000092
2,0	4,7	4,8	ZN2002	WK000016
2,0	7,6	4,8	ZN2001	WK000099
2,5	6,0	6,0	ZN2501	WK000017
3,0	6,0	8,0	ZN3001	WK000100
3,0	6,0	10,0	ZN3003	WK000018
3,0	7,0	13,0	ZN3004	WK000102
3,0	8,0	8,0	ZN3002	WK000101



**Kugel gespritzt\* | Die-cast ball\***

für Seil- $\varnothing$ for cable $\varnothing$	A $\varnothing \pm 0,3$	Art.-Nr. alt Item No. old	Art.-Nr. neu Item No. new
mm	mm		
0,81	3,5	KU0802	WK000001
1,0	3,2	KU1001	WK000023
1,0	4,8	-	WK000489
1,0	6,0	-	WK000482
1,0	7,0	-	WK000483
1,2	3,5	KU1202	WK000313
1,2	8,0	KU1201	WK000002
1,5	6,0	-	WK000464
1,5	8,0	KU1501	WK000003
1,8	7,0	KU1802	WK000025
2,0	6,0	KU2001	WK000005
3,0	7,0	-	WK000465



\*Mindestabnahme 1000 Stück  
\*Minimum quantity 1000 pcs.

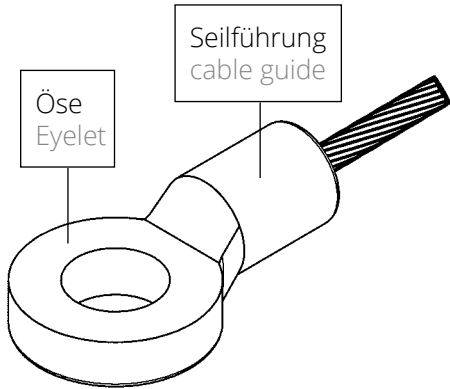
Bitte beachten Sie, dass weitere Informationen über den Seildurchmesser, bezogen auf die Seilkonstruktion, nur auf Anfrage möglich sind.  
Please note that further information about the rope diameter, related to the rope construction, is only possible on request.

Der Kabelschuh in Feinzinkdruckguss bietet den Vorteil, dass eine kleinere Bauform mit vergleichbaren Abzugskräften wie bei herkömmlich aufgedrehten Kabelschuhen erreicht werden kann.

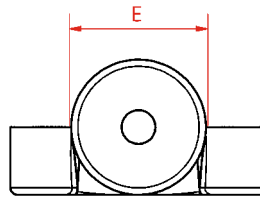
The die cast eyelet has the advantage that it can achieve a smaller design with pull-off forces comparable to those of conventionally swaged eyelet.

Die Seilführung ist in zwei Ausführungen erhältlich: rund und halbrund.

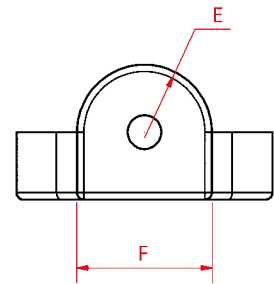
The wire rope connector is available in two versions: round and semicircular.



Seilführung rund  
cable guide round

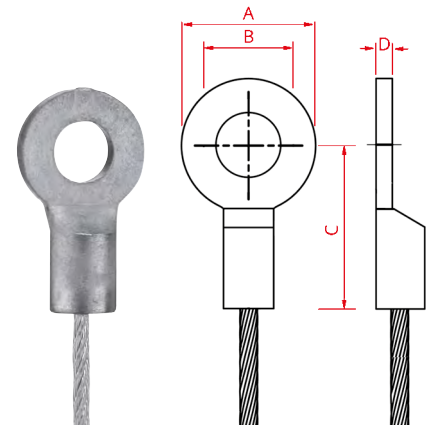


Seilführung halbrund  
cables guide semicircular



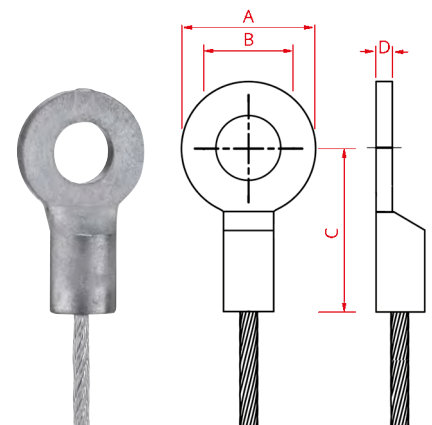
**Kabelschuh rund gespritzt\* | Die-cast eyelet round\***

für Seil- $\varnothing$ for cable $\varnothing$	A $\varnothing \pm 0,3$	B $\varnothing \pm 0,3$	C $\pm 1$	D $\pm 0,3$	E $\varnothing \pm 0,3$	Art.-Nr. alt Item No. old	Art.-Nr. neu Item No. new
mm	mm	mm	mm	mm	mm		
1,5	11,0	5,4	14,0	3,0	6,0	-	WK000252



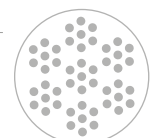
**Kabelschuh halbrund gespritzt\* | Die-cast eyelet semicircular\***

für Seil- $\varnothing$ for cable $\varnothing$	A $\varnothing \pm 0,3$	B $\varnothing \pm 0,3$	C $\pm 1$	D $\pm 0,3$	E $R \pm 0,3$	F $\pm 0,3$	Art.-Nr. alt Item No. old	Art.-Nr. neu Item No. new
mm	mm	mm	mm	mm	mm	mm		
3,0	16,6	8,3	24,0	3,0	4,0	8,0	-	WK000274



\*Mindestabnahme 1000 Stück  
\*Minimum quantity 1000 pcs.

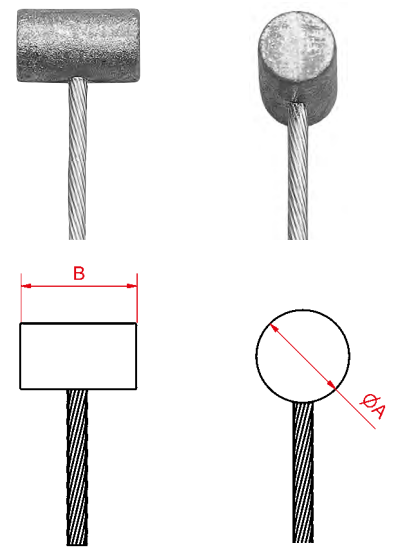
Bitte beachten Sie, dass weitere Informationen über den Seildurchmesser, bezogen auf die Seilkonstruktion, nur auf Anfrage möglich sind.  
Please note that further information about the rope diameter, related to the rope construction, is only possible on request.





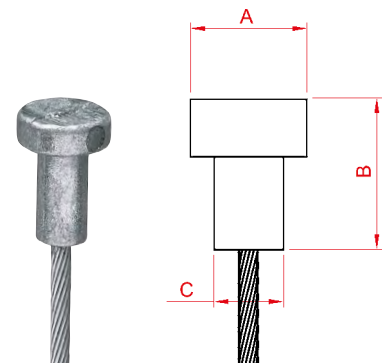
Quernippel gespritzt\* | Die-cast crossbar stop sleeve\*

für Seil- $\varnothing$ for cable $\varnothing$	A $\varnothing \pm 0,3$	B $\pm 1,0$	Art.-Nr. alt Item No. old	Art.-Nr. neu Item No. new
mm	mm	mm		
0,81	5,5	5,4	QN0801	WK000008
1,0	3,0	6,0	QN1007	WK000136
1,0	3,5	10,0	QN1004	WK000311
1,0	4,7	6,5	QN1008	WK000114
1,0	5,9	5,0	QN1001	WK000009
1,5	4,8	7,5	QN1504	WK000010
1,5	5,0	7,3	-	WK000463
1,5	6,0	7,0	QN1505	WK000032
1,5	7,0	6,0	QN1507	WK000034
2,0	5,0	7,5	QN2003	WK000011
2,0	6,0	6,0	QN2002	WK000037
2,0	6,0	10,0	QN2001	WK000036
2,0	6,0	20,0	QN2005	WK000038
2,5	6,0	6,0	QN2501	WK000012
2,5	8,0	12,0	-	WK000466



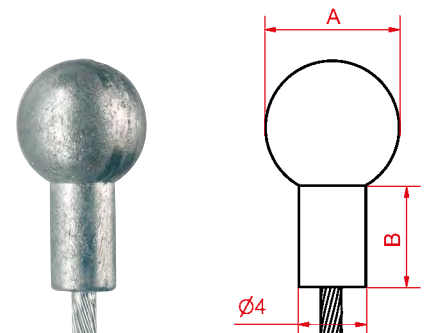
Stufennippel gespritzt\* | Die-cast shank end stop\*

für Seil- $\varnothing$ for cable $\varnothing$	A $\varnothing \pm 0,3$	B $\pm 1,0$	C $\varnothing \pm 0,3$	Art.-Nr. alt Item No. old	Art.-Nr. neu Item No. new
mm	mm	mm	mm		
1,0	4,5	15,0	3,0	SN1001	WK000088
1,2	8,0	8,5	3,3	SN1201	WK000089
1,5	5,3	10,0	3,5	SN1502	WK000090
1,5	7,0	10,0	3,8	SN1501	WK000013
3,0	10,0	13,0	6,0	SN3001	WK000014



Kugel mit Ansatz gespritzt\* | Die-cast ball and shank\*

für Seil- $\varnothing$ for cable $\varnothing$	A $\varnothing \pm 0,3$	B $\pm 1,0$	Art.-Nr. alt Item No. old	Art.-Nr. neu Item No. new
mm	mm	mm		
1,5	8,0	6,0	KUA1501	WK000006
2,0	8,0	6,0	KUA2001	WK000007



\*Mindestabnahme 1000 Stück  
\*Minimum quantity 1000 pcs.

Bitte beachten Sie, dass weitere Informationen über den Seildurchmesser, bezogen auf die Seilkonstruktion, nur auf Anfrage möglich sind.  
Please note that further information about the rope diameter, related to the rope construction, is only possible on request.

Das gespritzte Gewinde für Seilendverbindungen ermöglicht Ihnen eine Vielzahl von neuen Einsatzmöglichkeiten.

The die-cast thread for wire ropes allows you a multitude of new applications.

Der Vorteil:

Im Vergleich zu konventionellen Gewinden, lassen sich die gespritzten Gewindeenden ohne produktionsbedingte Pressstellen herstellen. Dies bietet ein vollständig nutzbares Gewinde und die Möglichkeit, auch geringe Gewindelängen einsetzen zu können.

Andvantage:

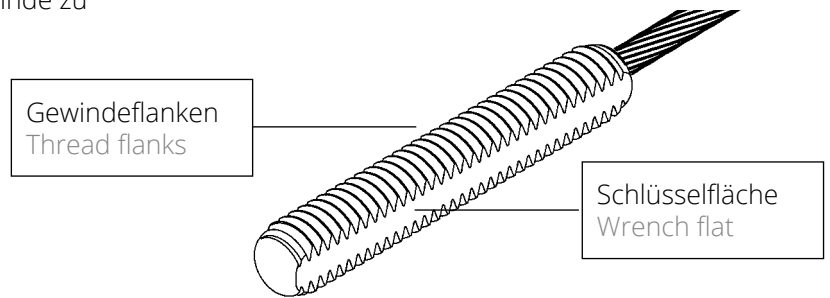
In comparison to conventional threads, the die cast threads can be produced without production-related pressing points. This provides a complete usable thread and the possibility to use even short thread lengths.

Zudem ermöglichen der sichere Produktionsprozess und seine hohe Wiederholgenauigkeit, präzise Längentoleranzen bei der Seilkonfektionierung.

In addition, the safe production process and its high repeatability enable accurate length tolerances in the rope assembly process.

Der Einsatz von Schlüssel­flächen ermöglicht es, den erforderlichen Gegenhalt mit einem voll nutzbaren Gewinde zu erreichen.

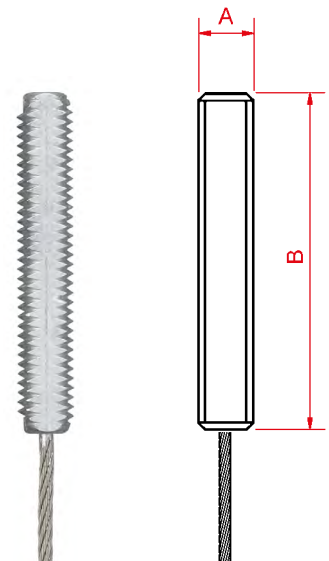
The application of wrench flats makes it possible to achieve the required counter hold with a fully usable thread.



**Gewinde gespritzt\* | Die-cast thread\***

für Seil- $\varnothing$ for cable $\varnothing$	A	B $\pm 1,0$	Art.-Nr. alt Item No. old	Art.-Nr. neu Item No. new
mm	mm	mm		
1,5	M6	30		auf Anfrage

Abhängig vom Seildurchmesser und der Stückzahl, sind weitere Gewindegrößen und Gewindelängen auf Anfrage möglich.  
Further thread sizes and thread lengths are available on request, depending on the rope diameter and the quantity.

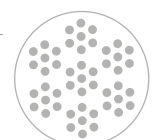


**Sonder-Terminals (auf Anfrage) | Special terminals (on request)**



\*Mindestabnahme 1000 Stück  
\*Minimum quantity 1000 pcs.

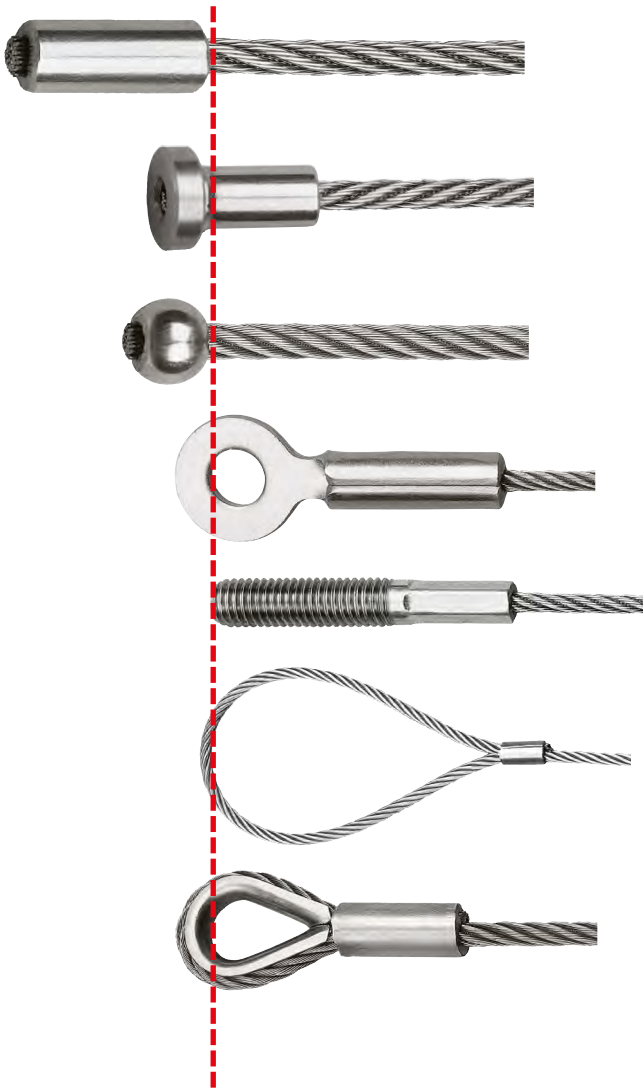
Bitte beachten Sie, dass weitere Informationen über den Seildurchmesser, bezogen auf die Seilkonstruktion, nur auf Anfrage möglich sind.  
Please note that further information about the rope diameter, related to the rope construction, is only possible on request.



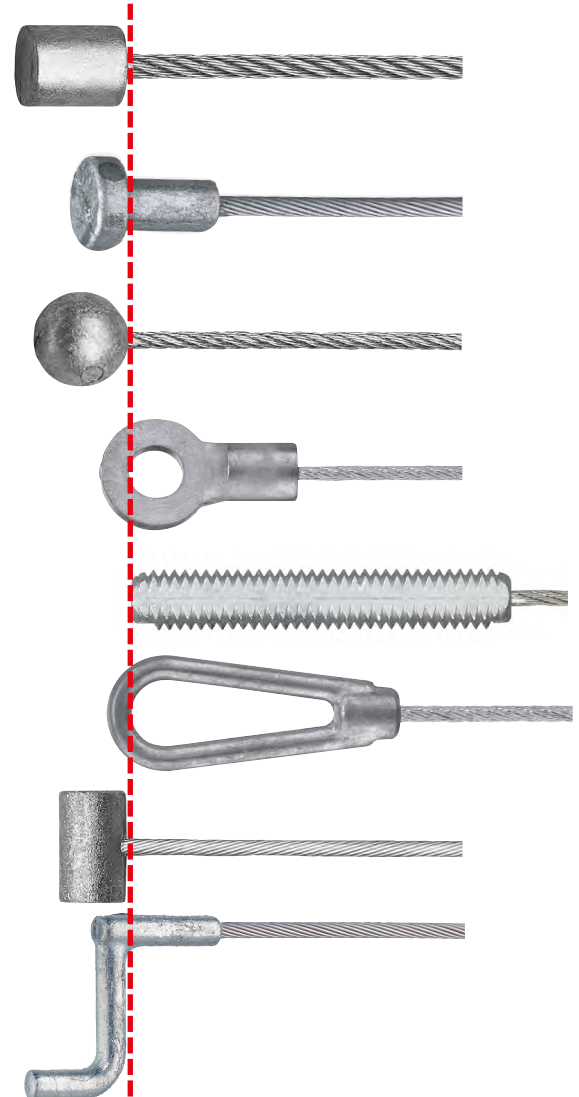
Untenstehend Beispiele von konfektionierten TechnoCables sowie die Bemaßung aufgedrehter Terminals. Kombinationen unterschiedlicher Aufpressterminals sind möglich. Bitte geben Sie bei Ihrer Bestellung an, mit welcher Vorspannkraft das Seil geprüft werden soll und welche Längentoleranz einzuhalten ist.

This page shows some examples of TechnoCable assemblies and the dimensions of the terminals. Combinations of different terminals are possible. Please specify with your order the pretension under which the rope should be measured as well as the length tolerance.

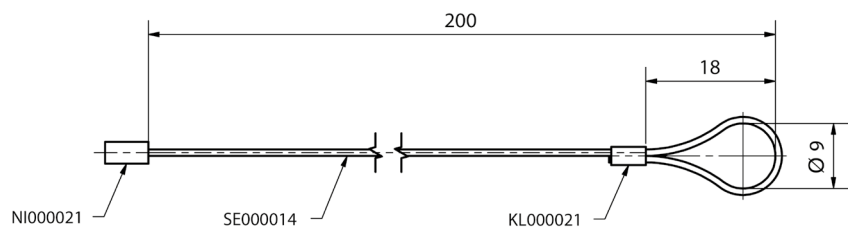
**Aufgedrehte Seilendverbindungen**  
Swaged terminals



**Aufgespritzte Seilendverbindungen**  
Die-cast terminals



**Beispiele einer richtigen Bemaßung**  
Measurement examples

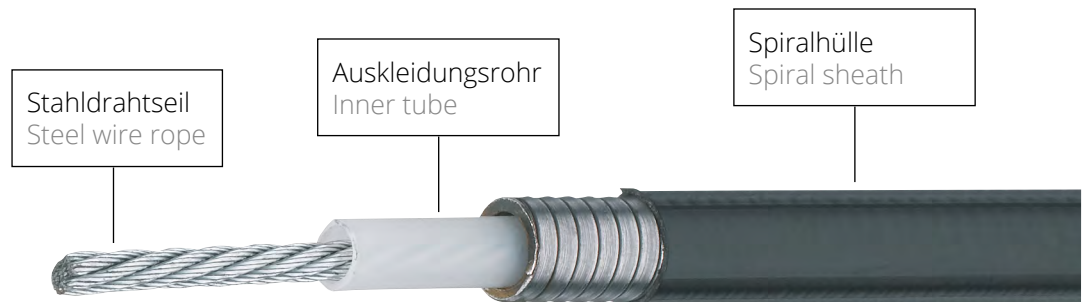


### Aufbau von Bowdenzügen

Unsere Bowdenzüge bestehen aus druckfesten Spiralhüllen, in deren Inneren eines unserer konfektionierten Stahldrahtseile verläuft. Zusätzlich kann zwischen der Spiralhülle und dem Stahldrahtseil ein flexibles Auskleidungsrohr aus POM eingesetzt werden.

### Construction of bowden cables

Our bowden cables consist of pressure-resistant spiral sheaths inside which one of our assembled steel wire ropes runs. In addition, a flexible inner tube made of POM can be inserted between the spiral sheath and the steel wire rope.

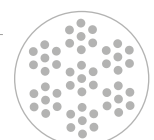
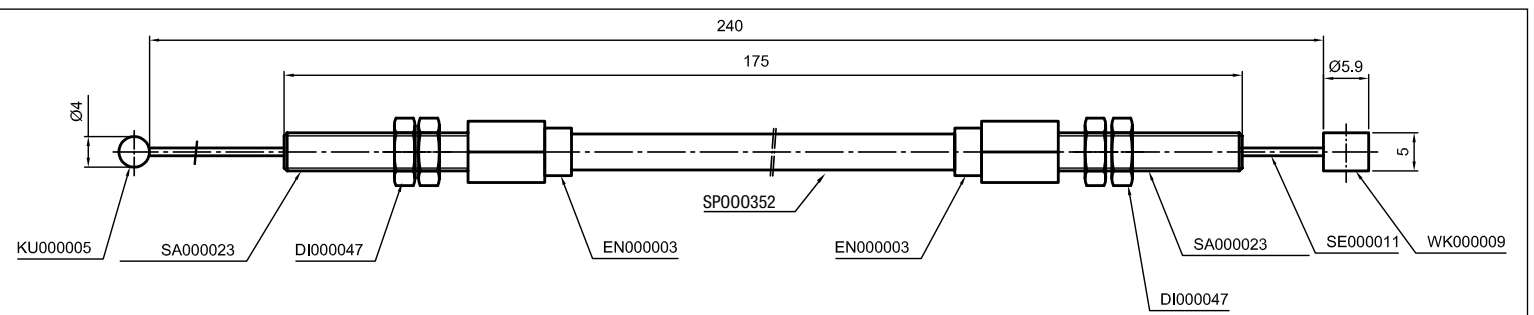


Die zahlreichen Standardkomponenten ermöglichen eine Vielzahl von Variationsmöglichkeiten. Stellen Sie sich Ihren Bowdenzug individuell zusammen.

The numerous standard components allow a wide range of variation possibilities. Put together your individual Bowden cable.

Durch unsere kundenspezifische und maßgeschneiderte Produktentwicklung lassen sich alle Variationen, sowohl mit unseren Standardkomponenten als auch mit Sonderkomponenten, zu einem Bowdenzug zusammenstellen, der auf Ihre Bedürfnisse zugeschnitten ist.

Through our customized and special product development, we are able to configure all variations, both with our standard components and with special components, into a Bowden cable that is tailored to your needs.





- Gefertigt aus Flachstahldraht
- Oberfläche blank oder verzinkt
- Standardfestigkeiten 1570 N/mm<sup>2</sup>
- Standardmäßig PVC-Ummantelung
- Andere Materialien wie PE- oder PA-Ummantelung auf Anfrage

- Manufactured out of flat steel wire
- Surface ungalvanized or galvanized
- Standard tensile strength 1570 N/mm<sup>2</sup>
- PVC coating as standard
- Other materials such as PE- or PA-coatings on request

Der runde Stahldraht wird vor der Spiralisierung auf ein vorher festgelegtes Maß gewalzt. Die gängigen Profilmäße entnehmen Sie bitte der Tabelle.

The round wire is rolled flat to a specific size before coiling. Please find the available diameters in the table below.

Einsatzgebiete:

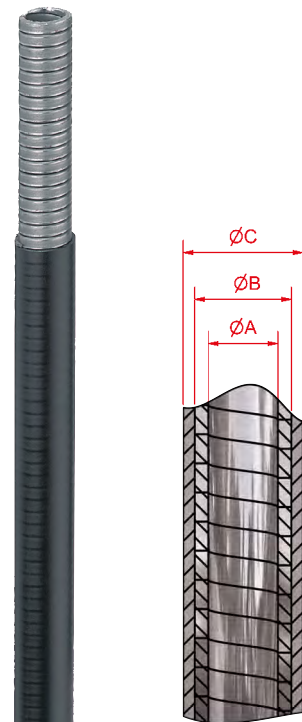
- Automobilindustrie
- Zweiradindustrie
- Rasenmäher/Gartengeräte
- Maschinenbau

Applications:

- Automotive industry
- Two wheeled vehicle industry
- Lawnmower and gardening tools industry
- Engineering industry

### Flachdrahtspiralen | Flat wire spirals

ø A	ø B	ø C	Werkstoff Material	Art.-Nr. alt Item No. old	Art.-Nr. neu Item No. new
mm	mm	mm			
1,50	3,50	4,00	blank   ungalv.	FK0153540	SP000351
2,50	3,90	4,70	verzinkt   galv.	FK0152647	SP000010
2,60	4,60	5,30	blank   ungalv.	FK0264653	SP000352
2,70	3,90	4,70	blank   ungalv.	FK0273947	SP000012
3,00	4,40	5,30	blank   ungalv.	FK0304453	SP000353
3,60	5,00	6,20	blank   ungalv.	FK0365062	SP000354
3,80	5,50	6,90	blank   ungalv.	FK0385569	SP000014
5,00	7,00	8,00	blank   ungalv.	FK0507080	SP000355
6,30	8,90	10,05	blank   ungalv.	FK0638910	SP000356
8,30	11,70	13,50	blank   ungalv.	FK0831113	SP000357
8,60	11,70	16,00	blank   ungalv.	FK0861116	SP000359



In einigen Anwendungen, z. B. bei Schaltungs- oder Bremszügen für Zweiräder, sowie bei Sitzstellzügen in der Automobilindustrie, erweist es sich als sinnvoll, Spiralen mit einer thermoplastischen Auskleidung einzusetzen, um die Reibungswiderstände zu minimieren. Diese Innenrohre für Seilhüllen werden aus POM gefertigt.

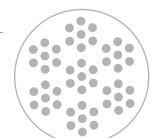
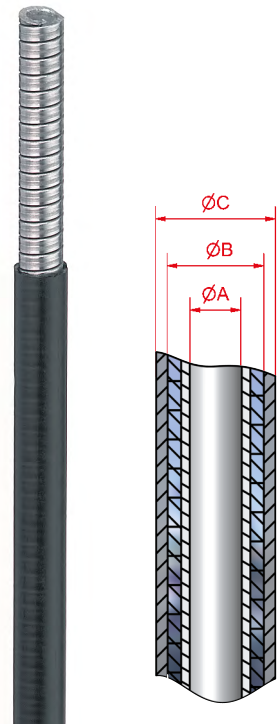
Das Röhrchen wird während der Spiralisierung zugeführt, so daß ein Verbund zwischen Auskleidung und Spirale gegeben ist. Flachdrahtspiralen mit Auskleidungsrohr gibt es standardmäßig mit PVC- Ummantelung und PE- Ummantelung auf Anfrage.

There are applications where it is advisable to use flat wire spirals with inner tube to minimise frictional resistance. For example: Gear- and brake cables, seat adjustment systems for the automotive industry. These inner tubes are manufactured out of POM.

The tube is inserted during the winding process to compound the tube with the spiral. Flat wire spirals with PVC coating are available as standard and pe-coating are on request.

Flachdrahtspiralen mit Auskleidungsrohr | Flat wire spirals with inner tube

ø A	ø B	ø C	Auskleidung Tube material	Werkstoff Material	Art.-Nr. alt Item No. old	Art.-Nr. neu Item No. new
mm	mm	mm				
1,50	3,90	4,70	POM	verzinkt   galv.	FKP152647	SP000015
2,20	4,00	4,90	POM	blank   ungalv.	FKP224049	SP000002
2,70	5,00	6,00	POM	blank   ungalv.	FKP275060	SP000003
3,00	5,90	6,80	POM	blank   ungalv.	FKP305968	SP000004



- Gefertigt aus Rundstahldraht
- Oberfläche blank oder verzinkt
- Standardfestigkeiten 1570 N/mm<sup>2</sup>
- Standardmäßig PVC-Ummantelung
- Andere Materialien wie PE- oder PA-Ummantelung auf Anfrage

Einsatzgebiete:

- Automobilindustrie
- Zweiradindustrie
- Rasenmäher/Gartengeräte
- Modellbau
- Schiffsbau
- und insbesondere als Drahtführungsspirale für die Schutzgas- und Schweißbrennerindustrie

- Manufactured out of round steel wire
- Surface ungalvanized or galvanized
- Standard tensile strength 1570 N/mm<sup>2</sup>
- PVC coating as standard
- Other materials such as PE- or PA-coatings on request

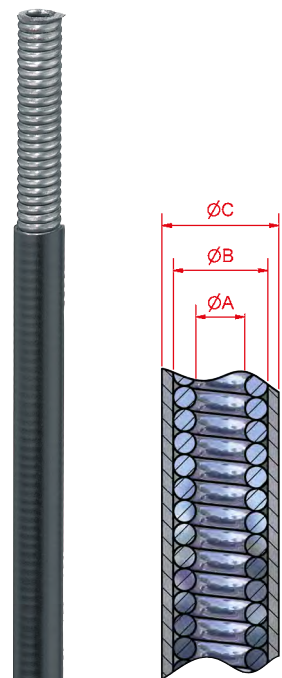
Applications:

- Automotive industry
- Two wheeled vehicle industry
- Lawnmower and gardening tools industry
- Scale model building
- Shipyards
- Suitable as wire guiding spiral for shielded gas welding

Runddrahtspiralen | Round wire spirals

ø A	ø B	ø C	Werkstoff Material	Art.-Nr. alt Item No. old	Art.-Nr. neu Item No. new
mm	mm	mm			
1,50	3,50	4,00	blank   ungalv.	RK0153540	SP000005*
2,00	4,00	4,50	blank   ungalv.	RK0204045	SP000006*
2,20	5,00	6,02	verzinkt   galv.	R2199901	- *
2,50	4,50	5,00	blank   ungalv.	RK0254550	SP000007*
2,50	4,80	6,00	verzinkt   galv.	R2222601	SP000008*
3,40	5,90	6,80	blank   ungalv.	R2708601	SP000362*
3,80	6,20	7,20	blank   ungalv.	RK0386272	SP000009*
4,00	6,40	7,20	blank   ungalv.	RK0406472	- *
5,40	9,00	10,00	blank   ungalv.	RK0549010	- *
6,70	11,70	13,50	blank   ungalv.	RK0671113	- *
7,30	11,30	13,40	blank   ungalv.	RK0731113	- *

\*Auf Anfrage.  
\*On request.



- Hergestellt aus kaltgezogenem Stahldraht
- Standardzugfestigkeit 1570 N/mm<sup>2</sup>
- Mit PA - Ummantelung

Der Vorteil:

Im Gegensatz zu herkömmlichen Bowdenzug-Spiralrohren, die nur in eine Richtung die Zugkraft übertragen können, lassen sich Zug-Druck Spiralen für Zug- und Druckbewegungen einsetzen.

- Manufactured out of steel wire
- Standard tensile strength 1570 N/mm<sup>2</sup>
- With PA-coating

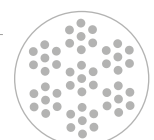
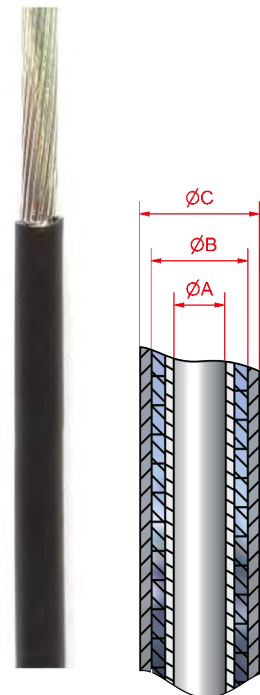
Advantage:

In comparison to common Bowden cable spirals, which can only transmit the pulling force in one direction, Push-pull spirals can be used for pulling and pushing movements.

### Zug-Druck Spirale mit Auskleidungsrohr | Push-pull spiral with inner tube

ø A	ø B	ø C	Werkstoff Material	Art.-Nr. alt Item No. old	Art.-Nr. neu Item No. new
mm	mm	mm			
2,50	4,10	5,00	blank   ungalv.	-	SP000581

Abhängig vom Seildurchmesser und der Stückzahl, sind weitere Ausführungen möglich.  
Further designs are possible depending on the rope diameter and the quantity.



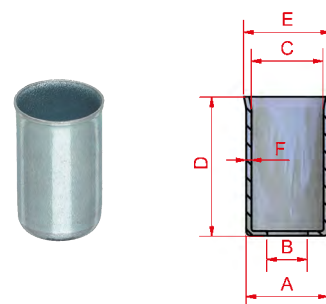


Endhülsen in der Ausführung verzinkt und chromatiert werden als Endbeschlagteile für Bowdenzüge eingesetzt.

Galvanized and chrome plated bowden cable end caps are used as end fittings for bowden cables.

**Endhülsen verzinkt und chromatiert | End caps galvanized and chrome plated**

ø A	ø B	ø C	D	ø E	F	Art.-Nr. alt Item No. old	Art.-Nr. neu Item No. new
mm	mm	mm	mm	mm	mm		
4,8	2,0	4,1	11,0	5,2	0,3	BH411120	EN000001
5,7	2,5	5,0	12,0	6,1	0,3	BH501225	EN000002
6,2	3,0	5,5	12,0	6,6	0,3	BH551230	EN000003
6,9	3,5	6,2	12,0	7,5	0,4	BH621235	EN000004
7,7	4,0	6,9	13,0	8,1	0,4	BH691340	EN000005
8,9	5,0	8,0	15,0	9,3	0,4	BH801550	EN000006
10,6	6,0	9,5	15,0	11,0	0,5	BH951560	EN000007

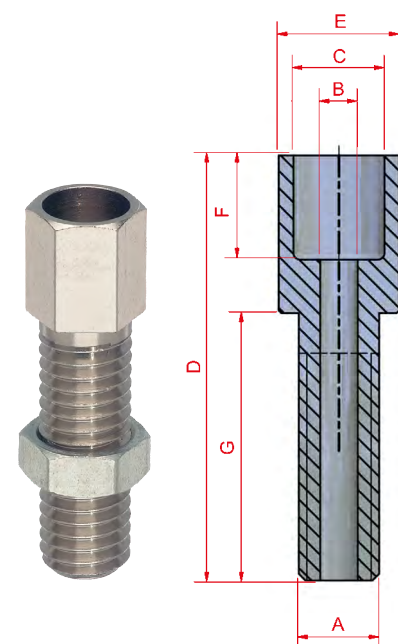


Sechskant-Verstellschrauben in der Ausführung Messing vernickelt werden als Befestigungs- und Verstellelemente für Bowdenzüge eingesetzt.

Adjustment screws made of nickel plated brass are used as installation and adjustment devices for bowden cables.

**Sechskant-Verstellschrauben | Adjustment screws**

A	øB	ø C	D	SW E	F	G	Art.-Nr. alt Item No. old	Art.-Nr. neu Item No. new
mm	mm	mm	mm	mm	mm	mm		
M5	2,5	7,0	34	8	8,5	24	VER53408	SA000023
M6	3,0	7,0	34	8	8,5	24	VER63408	SA000040
M6	2,8	6,8	32	9	8,0	20	VER63209	SA000025
M6	2,5	7,0	53	10	6,0	45	VER65310	SA000027
M6	3,0	7,0	40	8	8,5	30	VER64008	SA000026
M8	4,0	7,3	34	9	8,5	24	VER83409	SA000041
M8	4,0	7,3	40	9	8,5	30	VER84009	SA000028
M8	4,0	8,5	55	11	8,0	45	VER85511	SA000029

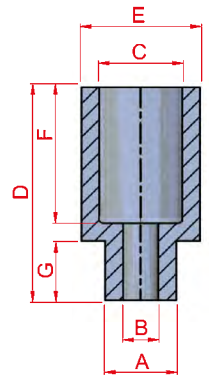


Schlauchfassungen die aus vernickeltem Messing, verzinktem Stahl oder Edelstahl hergestellt werden, sind mit Ansatz, Gewinde und Gewinde mit Sechskant erhältlich. Sie werden direkt mit den Spiralen verpresst.

Hose sockets made of nickel-plated brass, galvanized steel or stainless steel are available with neck, thread and thread with hexagon. They are pressed directly with the spirals.

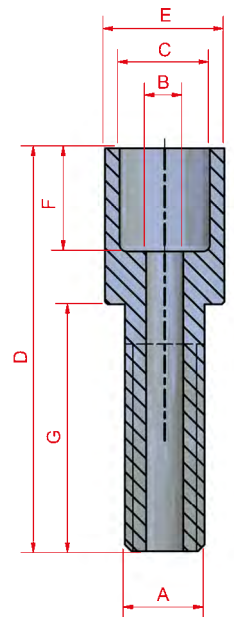
**Ansatzschlauchfassungen | Necked hose sockets**

ø A	ø B	ø C	D	ø E	F	G	Art.-Nr. alt Item No. old	Art.-Nr. neu Item No. new
mm	mm	mm	mm	mm	mm	mm		
4,0	2,5	5,1	9,5	7,0	4,5	3,5	-	SA000067
5,8	2,5	5,1	23,0	7,2	12,0	10,0	-	SA000276
6,0	3,0	5,5	20,0	8,0	9,0	8,0	S0705340	SA000003
5,5	3,0	8,0	20,0	11,5	6,0	9,0	S2507330	SA000019
14,2	4,5	11,0	23,0	16,0	12,0	8,0	S070028A	SA000001



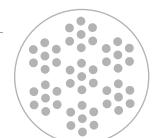
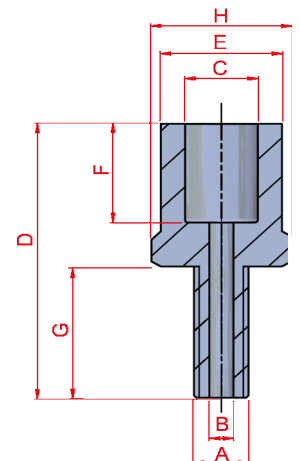
**Gewindeschlauchfassungen | Threaded hose sockets**

A	ø B	ø C	D	ø E	F	G	Art.-Nr. alt Item No. old	Art.-Nr. neu Item No. new
mm	mm	mm	mm	mm	mm	mm		
M6	3,0	6,5	22,0	8,0	10,0	10,0	S100367B	SA000032
M6	3,0	7,0	37,0	10,0	15,0	20,0	-	SA000253
M6	3,0	7,0	39,0	9,3	8,5	29,0	S100783	SA000034
M8	4,0	11,0	50,0	15,0	15,0	30,0	S08057100	SA000014
M10	4,0	11,0	50,0	15,0	15,0	30,0	S0804250	SA000012



**Gewindeschlauchfassungen mit Sechskant | Threaded hose sockets with hexagon**

A	ø B	ø C	D	ø E	F	G	SW H	Art.-Nr. alt Item No. old	Art.-Nr. neu Item No. new
mm	mm	mm	mm	mm	mm	mm	mm		
M8	4,0	7,0	36,0	10,0	9,0	22,0	13	S1005300	SA000033
M16	6,0	15,3	60,0	20,0	31,0	25,0	24	S0810870	SA000016



Wenn Drahtseile über Umlenkrollen geführt werden, kann die Lebensdauer durch die Wahl der richtigen Umlenkrolle und der passenden Seilkonstruktion optimiert werden.

If ropes run over pulleys the working life can be extended by the right choice of pulley and suitable wire rope.

Die Lebensdauer des Drahtseils ist abhängig von:

- der Rillengeometrie
- dem Verhältnis Rillengrunddurchmesser/Seildurchmesser
- der Oberflächengüte der Rille
- dem Werkstoff der Rolle
- der Seilkonstruktion

The working life of the rope depends on the following factors:

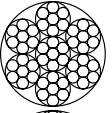
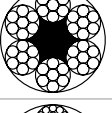
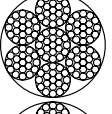
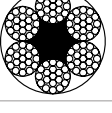
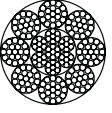
- Groove geometry
- Ratio between groove diameter and rope diameter
- Surface quality of the groove
- Material of the pulley
- Rope construction

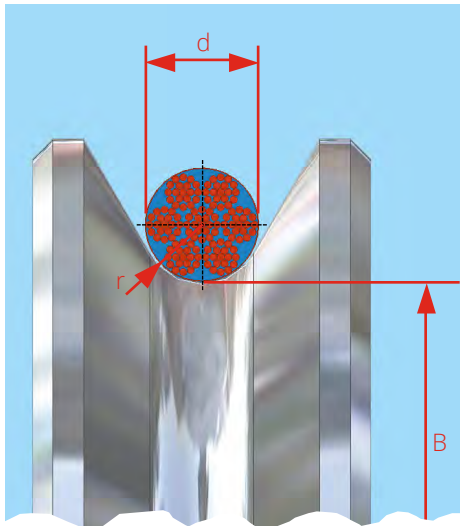
Speziell das Verhältnis Rillengrunddurchmesser zu Seildurchmesser sollte dabei in Abhängigkeit von der Seilkonstruktion wie folgt gewählt werden:

The ratio between groove diameter and rope diameter should be chosen according to the rope construction.

**Empfohlener Minimdurchmesser der Umlenkrollen**  
Recommended minimum diameter of the pulley



Seilkonstruktion Rope construction	Rillengrunddurchmesser in mm Groove diameter in mm
 <p>6 x 7 - WSC</p>	<p>42 x Seildurchmesser (ohne Ummantelung) 42 x Rope diameter (uncoated)</p>
 <p>6 x 7 - FC</p>	
 <p>6 x 19 - WSC</p>	<p>25 x Seildurchmesser (ohne Ummantelung) 25 x Rope diameter (uncoated)</p>
 <p>6 x 19 - FC</p>	
 <p>8 x 19 + 7 x 7</p>	<p>16 x Seildurchmesser (ohne Ummantelung) 16 x Rope diameter (uncoated)</p>



**B = Rillengrunddurchmesser**  
Groove diameter








**d = Durchmesser des Drahtseiles inkl. Ummantelung**  
Wire rope diameter incl. coating

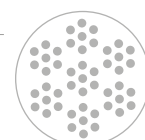
**r = Rillenradius = 0,53 x d**  
Groove radius

Neben der Auswahl des richtigen Rillengrunddurchmessers für das Drahtseil spielt die Auswahl der richtigen Lagerung der Umlenkrollen eine wesentliche Rolle. Folgende Entscheidungsmatrix soll Ihnen dabei behilflich sein.

Apart from the correct choice of groove diameter the right choice of the pulley bearing is important. The following matrix will help you to find the right pulley for your application.

### Auswahl der richtigen Umlenkrolle Selection of the right pulley

	Lagerungsniveau Bearing level			Empfohlene Rollenart Recommended pulley	Seite Page	
	Hoch heavy	Mittel medium	Niedrig low			
Drahtseile bis Ø 3 mm Ropes up to 3 mm	✓			SP-Umlenkrolle mit Kugellager geschlossen SP-Pulley with shielded ball bearing	42	
	✓			UP-Umlenkrolle mit Kugellager UP-Pulley with ball bearing	43	
		✓		MP-Umlenkrolle mit Gleitlager MP-Pulley with self-lubricating bushing	44	
			✓	BP-Umlenkrolle mit Bohrung BP-Pulley with bore	45	
Drahtseile bis Ø 8 mm Ropes up to 8 mm	✓			LP-Umlenkrolle mit Nadellager LP-Pulley with needle roller bearing	46	
		✓		LP-Umlenkrolle mit Gleitlager LP-Pulley with plain bearing	47	
			✓	LP-Umlenkrolle mit Bohrung LP-Pulley without bearing	48	



SP-Umlenkrollen aus Polyamid besitzen folgende Eigenschaften:

- Umlenkrolle für höchste Ansprüche aus Polyamid
- Hochwertiges Lager mit engen Toleranzen, Fettfüllung und Deckscheiben zum Schutz gegen Verschmutzung
- Hohe Drehzahl und hohe Belastung

This range of pulleys has the following features:

- High quality polyamide pulley
- Precise shielded bearing with small tolerances, lubricated, grime resistant



SP-Umlenkrolle | SP-Pulley

für Seil-Ø bis* for cable Ø up to*	A ± 0,1	B ± 0,5	C ± 0,5	D ± 0,3	E ± 0,3	R	Dyn. Tragf.** Dyn. capacity**	Gewicht/100 St. Weight/100 pcs.	Art.-Nr. alt Item No. old	Art.-Nr. neu Item No. new
mm	mm	mm	mm	mm	mm	mm	N	kg		
0,80	3,2	8,0	9,5	2,8	2,4	0,4	45	0,038	SPU07832	UM000035
1,20	3,2	11,0	13,0	4,0	3,2	0,6	45	0,148	SPU11032	UM000036
0,80	3,2	13,0	16,0	4,0	3,2	0,4	45	0,175	SPU12732	UM000037
1,20	3,2	16,0	19,0	4,0	4,0	0,6	45	0,225	SPU16032	UM000038
1,20	4,8	22,5	27,0	6,4	5,6	0,6	400	0,900	SPU22548	UM000039
1,60	4,8	27,0	32,0	6,4	5,6	0,9	400	1,007	SPU27048	UM000041
1,20	6,4	22,5	27,0	7,2	5,6	0,6	400	1,023	SPU22564	UM000040
2,40	6,4	32,0	38,0	7,2	7,2	1,2	400	1,452	SPU32064	UM000042
3,00	6,4	35,0	44,5	7,2	7,2	1,6	400	1,653	SPU35064	UM000043

\*Bitte beachten Sie bei der Auswahl des passenden Drahtseiles die Hinweise auf Seite 40.

\*When choosing a suitable wire rope please see the advice given on page 40.

\*\*bei 500 U/min.

\*\*at 500 rpm/min.

Belastung der SP-Kugellager

Die in der Tabelle angegebenen Kräfte zeigen annähernd die dynamische Belastung der Kugellager unter normalen Einsatzbedingungen, mit konstanter Kraft und Geschwindigkeit, bei einer durchschnittlich zu erwartenden Lebensdauer von 2500 Betriebsstunden. Voraussetzung ist die richtige Montage, saubere Arbeitsbedingungen sowie eine optimale Schmierung.

Für andere Geschwindigkeiten als 500 U/min. berechnet sich die Belastung wie folgt:

Drehzahl n ( $\frac{1}{\text{min}}$ )	Multiplikationsfaktor
50	2,5
100	1,9
300	1,23
800	0,83
1000	0,76

Load capacity of SP-bearings

The loads shown in the spreadsheet represent approximate dynamic load capacities on the bearing under normal conditions, with constant load and speed, at an average working life of 2500 hours assuming correct installation, clean working conditions and optimal lubrication.

For speeds other than 500 rpm the load capacity is calculated as follows

Rotation speed n ( $\frac{1}{\text{min}}$ )	Multiplication factor
50	2,5
100	1,9
300	1,23
800	0,83
1000	0,76

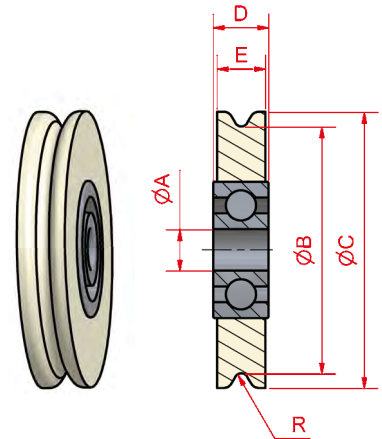


UP-Umlenkrollen aus Polyamid weisen folgende Merkmale auf:

- Standard-Umlenkrolle für den universellen Einsatz
- Lagerung besteht aus einem Rillenkugellager ohne Deckscheibe
- für mittlere Belastungen und Geschwindigkeiten

Carl Stahl UP-Pulleys have the following features:

- Standard polyamide pulley for universal applications
- With open-type precision machined ball bearing
- For moderate load and speed applications

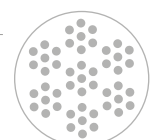


UP-Umlenkrolle | UP-Pulley

für Seil- $\varnothing$ bis* for cable $\varnothing$ up to*	A $\pm 0,1$	B $\pm 0,5$	C $\pm 0,5$	D $\pm 0,3$	E $\pm 0,3$	R	Dyn. Tragf.** Dyn. capacity**	Gewicht/100 St. Weight/100 pcs.	Art.-Nr. alt Item No. old	Art.-Nr. neu Item No. new
mm	mm	mm	mm	mm	mm	mm	N	kg		
1,20	3,2	11,0	13,0	4,0	3,2	0,6	45	0,169	UPU11032	UM000044
0,80	3,2	13,0	16,0	4,0	3,2	0,4	45	2,039	UPU13032	UM000045
1,20	3,2	16,0	19,0	4,0	4,0	0,6	45	0,200	UPU16032	UM000046
1,20	4,8	22,5	27,0	6,4	5,5	0,6	150	0,974	UPU22548	UM000047
1,60	4,8	27,0	32,0	6,4	5,5	0,8	200	1,108	UPU27048	UM000049
1,20	6,4	22,5	27,0	6,4	5,5	0,6	150	0,901	UPU22564	UM000048
1,60	6,4	27,0	32,0	6,4	5,5	0,8	200	1,052	UPU27064	UM000050
2,40	6,4	32,0	38,0	8,0	7,2	1,2	350	2,885	UPU32064	UM000051
3,00	6,4	35,0	44,5	8,0	7,2	1,6	350	3,065	UPU35064	UM000052
3,00	9,6	35,0	44,5	8,0	7,2	1,6	300	2,774	UPU35096	UM000053

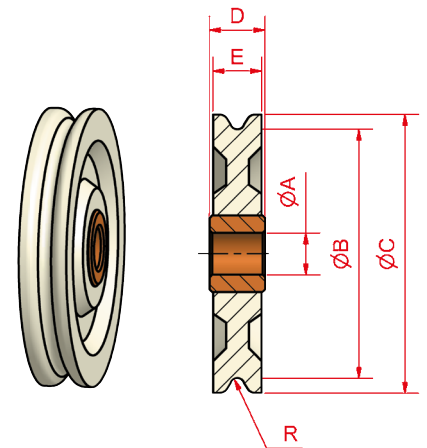
\*Bitte beachten Sie bei der Auswahl des passenden Drahtseiles die Hinweise auf Seite 40.  
\*When choosing a suitable wire rope please see the advice given on page 40.

\*\*Dynamische Belastung in N bei 500 U/min.  
\*\*Dynamic load capacity in N at 500 rpm.



MP-Umlenkrollen aus Polyamid haben ein Gleitlager aus selbstschmierender Sinterbronze, das werksseitig ölimprägniert ist. Das Öl ergänzt die reine Bronzestruktur und bildet eine Art Dämpfer, der ungewöhnliche Stöße aufnimmt und damit dem Gleitlager hohe Belastung ermöglicht. Sinterbronze ist hoch korrosions- und verschleißarm.

This range of polyamide pulleys features a bushing made out of self-lubricating sintered bronze which is oil impregnated, increasing the working life. Sintered bronze is highly corrosion and wear resistant.



### MP-Umlenkrolle | MP-Pulley

für Seil- $\varnothing$ bis* for cable $\varnothing$ up to*	A $\pm 0,1$	B $\pm 0,5$	C $\pm 0,5$	D $\pm 0,3$	E $\pm 0,3$	R	Gewicht kg/100 St. Weight kg/100 pcs.	Art.-Nr. alt Item No. old	Art.-Nr. neu Item No. new
mm	mm	mm	mm	mm	mm	mm			
1,20	3,2	16,0	19,5	4,8	4,0	0,6	0,286	MPU16032	UM000026
1,20	4,8	22,5	27,0	6,4	5,6	0,6	0,485	MPU22548	UM000027
1,20	6,4	22,5	27,0	6,4	5,6	0,6	0,430	MPU22564	UM000028
1,60	4,8	27,0	32,0	6,4	5,6	0,8	0,620	MPU27048	UM000029
1,60	6,4	27,0	32,0	6,4	5,6	0,8	0,570	MPU27064	UM000030
2,40	6,4	32,0	38,0	8,0	7,2	1,2	0,835	MPU32064	UM000031
2,40	9,6	32,0	38,0	8,0	7,2	1,2	0,856	MPU32096	UM000032
3,00	6,4	35,0	44,5	8,0	7,2	1,6	1,056	MPU35064	UM000033
3,00	9,6	35,0	44,5	8,0	7,2	1,6	1,124	MPU35096	UM000034

\*Bitte beachten Sie bei der Auswahl des passenden Drahtseiles die Hinweise auf Seite 40.  
\*When choosing a suitable wire rope please see the advice given on page 40.

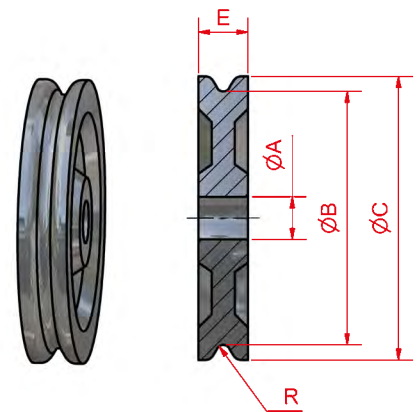
\*\*Dynamische Belastung in N bei 500 U/min.  
\*\*Dynamic load capacity in N at 500 rpm.

Die chemische Zusammensetzung, das gleichmäßige Gefüge und die hohe Kristallgitterstruktur von POM verleihen den Carl Stahl BP-Umlenkrollen folgende physikalische Eigenschaften:

- hohe mechanische Festigkeit
- lange Lebensdauer
- Selbstschmierung
- sehr gute Beständigkeit gegen Feuchtigkeit, Benzin und Sonneneinstrahlung (UV-stabilisiert)
- sehr gute Formbeständigkeit und großer Temperatureinsatzbereich bis + 110 °C

The chemical composition, and highly crystalline molecular structure of POM give the Carl Stahl BP-Pulley the following physical features:

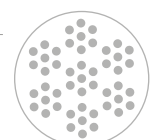
- High mechanical tensile strength
- High impact resistance
- High durability
- Self lubrication
- Highly moisture resistant, gasoline, oil and UV-stabilized
- Highly resistant against deformation and suitable for temperatures up to 110 °C



### BP-Umlenkrolle | BP-Pulley

für Seil- $\varnothing$ bis* for cable $\varnothing$ up to*	A $\pm 0,1$	B $\pm 0,5$	C $\pm 0,5$	E $\pm 0,3$	R	Gewicht kg/100 St. Weight kg/100 pcs.	Art.-Nr. alt Item No. old	Art.-Nr. neu Item No. new
mm	mm	mm	mm	mm	mm			
0,80	3,2	8,0	9,5	2,4	0,4	0,020	BPU08032	UM000001
1,20	3,2	11,0	13,0	3,2	0,6	0,046	BPU11032	UM000002
1,20	3,2	16,0	19,0	4,0	0,6	0,134	BPU16032	UM000003
1,20	4,8	20,5	25,5	4,3	0,6	0,168	BPU20548	UM000004
1,60	4,8	27,0	32,0	5,6	0,8	0,468	BPU27048	UM000005
2,40	6,4	32,0	38,0	7,2	1,2	0,772	BPU32064	UM000006
3,00	6,4	35,0	44,0	7,2	1,6	0,952	BPU35064	UM000007

\*Bitte beachten Sie bei der Auswahl des passenden Drahtseiles die Hinweise auf Seite 40.  
\*When choosing a suitable wire rope please see the advice given on page 40.



Vorteile von Polyamid-Umlenkrollen:

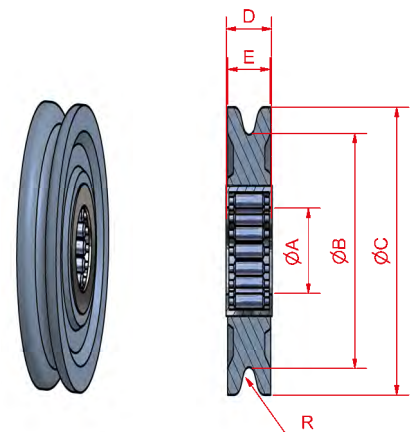
- geringes Gewicht
- korrosionsbeständig
- selbstschmierend
- hohe Bruchkraft
- abriebfest
- leiser und ruhiger Lauf
- geringer thermischer Ausdehnungskoeffizient
- hervorragender Stoßwiderstand
- geringe wärmebedingte Reibung
- hervorragende Schwingfestigkeit

Die verbesserte Festigkeit des mit Molybdänsulfid imprägnierten Polyamid erlaubt größere Lagerbelastungen im Vergleich zu Thermoplasten. Bei kurzzeitig erhöhten Beanspruchungen ist das Material in der Lage, in den Ausgangszustand zurückzukehren. Im Vergleich zu anderen Umlenkrollen konnte bei Verwendung von LP-Umlenkrollen eine **bis zu 4,5fache Steigerung** der Lebensdauer erzielt werden.

Advantages of Nylon Pulleys:

- Light weight
- Corrosion resistant
- Self lubricating
- High breaking load
- Quiet and smooth operation
- Low thermal expansion coefficient
- Little absorption of water
- High impact resistance
- Low coefficient of friction
- Low vibration

The improved tensile strength of the lubricated polyamide allows higher loads than thermoplastic. If the material is temporarily subjected to heavier loads, it regains its original shape. In comparison to other pulleys, the LP-Pulley has an **up to 4.5 times longer** working life.



LP-Umlenkrolle mit Nadellager | LP-Pulley with needle roller bearing

für Seil-Ø bis* for cable Ø up to*	A F8	B ± 0,3	C ± 0,5	D ± 0,3	E ± 0,3	R	Maximalbel.** Capacity**	Gewicht/100 St. Weight/100 pcs.	Art.-Nr. alt Item No. old	Art.-Nr. neu Item No. new
mm	mm	mm	mm	mm	mm	mm	N	kg		
2,00 – 2,50	8,0	56,0	63,5	8,0	6,4	1,3	880	2,170	LPN05608	UM000020
3,00 – 5,00	10,0	63,5	76,0	12,0	11,2	2,8	3550	3,640	LPN06312	UM000021
3,00 – 5,00	10,0	76,0	89,0	12,0	11,2	2,8	3550	4,360	LPN07610	UM000022
5,00 – 6,00	16,0	98,5	114,5	16,0	12,7	3,5	6220	9,810	LPN09816	UM000023
5,00 – 6,00	16,0	111,0	127,0	16,0	12,7	3,5	6220	11,470	LPN11116	UM000024
6,00 – 8,00	18,0	133,5	152,5	16,0	15,8	4,3	7110	18,110	LPN13318	UM000025

Ausgestattet mit Nadellager erreichen diese Umlenkrollen vor allem bei hohen Geschwindigkeiten eine höhere Lebensdauer und verbesserte Verschleißigenschaften, wenn die vorgeschlagenen Lagerbelastungen nicht überschritten werden.

LP-Pulleys are also available with needle roller bearings. This gives them a longer working life especially at higher speeds and are wear resistance when the recommended load is not exceeded.

\*Bitte beachten Sie bei der Auswahl des passenden Drahtseiles die Hinweise auf Seite 40.  
\*When choosing a suitable wire rope please see the advice given on page 40:

\*\*Die Maximalbelastung beschreibt die erlaubte Last im statischen Betrieb. Für eine lange Lebensdauer im Dauerbetrieb wird eine Last kleiner als 10 % der Maximalbelastung vorgeschlagen.  
\*\*The load capacity describes the suitable load in static use. For a long working life we recommend a load less than 10 % of the load capacity.

LP-Umlenkrollen aus Polyamid mit Gleitlager aus Sinterbronze. Mit Öl getränkt. Diese Ölprägnierung reicht für die komplette Lebensdauer des Lagers aus.

Carl Stahl LP-Pulleys have a plain bearing of sintered bronze which is oil impregnated. The oil impregnation lasts for the whole life of the pulley.

Reibungskoeffizient Ölschmierung: 0,05 – 0,10  
 Reibungskoeffizient Trockenschmierung: 0,15 – 0,25  
 Maximale Geschwindigkeit: 5 m/s  
 Max. Betriebstemperatur: 90 °C

Coefficient of friction with oil lubrication: 0,05 – 0,10  
 Coefficient of friction with dry lubrication: 0,15 – 0,25  
 Maximum speed: 5 m/s  
 Maximum temperature: 90 °C

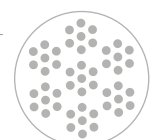


**LP-Umlenkrolle mit Gleitlager | LP-Pulley with plain bearings**

für Seil-Ø bis* for cable Ø up to*	A E8	B ± 0,3	C ± 0,5	D ± 0,3	E ± 0,3	R	Maximalbel.** Capacity**	Gewicht/100 St. Weight/100 pcs.	Art.-Nr. alt Item No. old	Art.-Nr. neu Item No. new
mm	mm	mm	mm	mm	mm	mm	N	kg		
2,00 – 2,50	10,0	56,0	63,5	8,0	6,4	1,3	880	2,039	LPG05610	UM000014
3,00 – 5,00	10,0	63,5	76,0	12,0	11,2	2,8	3550	3,760	LPG06310	UM000015
3,00 – 5,00	10,0	76,0	89,0	12,0	11,2	2,8	3550	4,490	LPG07610	UM000016
5,00 – 6,00	16,0	98,5	114,5	14,0	12,7	3,5	6220	2,020	LPG09816	UM000017
5,00 – 6,00	16,0	111,0	127,0	14,0	12,7	3,5	6220	11,570	LPG11116	UM000018
6,00 – 8,00	18,0	133,5	152,5	16,0	15,8	4,3	7110	18,440	LPG13318	UM000019

\*Bitte beachten Sie bei der Auswahl des passenden Drahtseiles die Hinweise auf Seite 40.  
 \*When choosing a suitable wire rope please see the advice given on page 40.

\*\*Für eine lange Lebensdauer im Dauerbetrieb wird eine Last kleiner als 10 % der Maximalbelastung (erlaubte Last im statischen Betrieb) vorgeschlagen.  
 \*\*The load capacity describes the suitable load in static use. For a long working life we recommend a load less than 10 % of the load capacity.





Bei Anwendungen mit geringer Lagerbeanspruchung (kleiner als 10% der Maximalbelastung) ist es möglich, LP-Umlenkrollen aus Polyamid mit Bohrung zu benutzen.

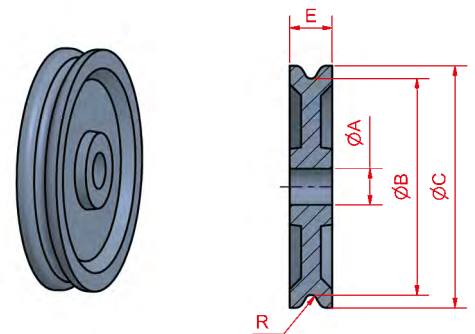
On lightly loaded applications where the working load is less than 10% of the maximum load capacity it is possible to use LP-Pulleys without bearing.

Bei Untersuchungen der Verschleißigenschaften von LP-Umlenkrollen wurde herausgefunden, daß der Druck und die Umfangsgeschwindigkeiten den Verschleiß maßgeblich beeinflussen.

A wear examination of the LP-Pulley showed that pressure and rotating speed influence the life of the pulley.

Beste Ergebnisse wurden dabei mit Wellen aus gehärtetem Stahl mit einer Oberflächengüte von 0,4 – 0,8 Ra (µm) erreicht.

Best results can be achieved with shafts of hardened steel with a surface grade of 0.4 – 0.8 Ra (µm).



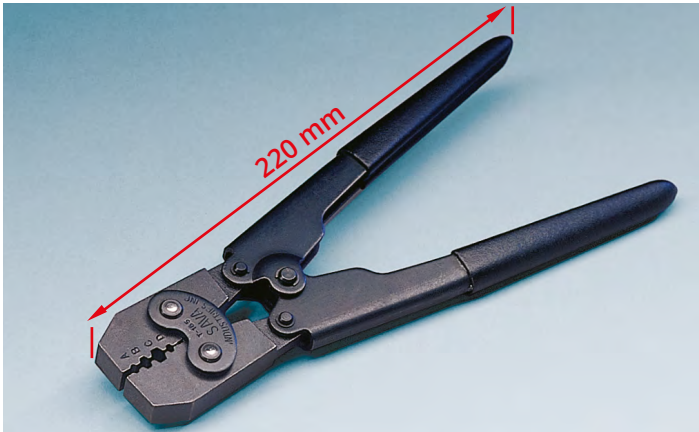
**LP-Umlenkrolle mit Bohrung | LP-Pulley without bearing**

für Seil-Ø bis* for cable Ø up to*	A ± 0,01	B ± 0,30	C ± 0,50	E ± 0,3	R	Maximalbel.** Capacity**	Gewicht/100 St. Weight/100 pcs.	Art.-Nr. alt Item No. old	Art.-Nr. neu Item No. new
mm	mm	mm	mm	mm	mm	N	kg		
2,00 – 2,50	10,0	56,0	63,5	6,4	1,3	880	1,956	LPB05610	UM000008
3,00 – 5,00	12,0	63,5	76,0	11,2	2,8	3550	3,210	LPB06312	UM000009
3,00 – 5,00	12,0	76,0	89,0	11,2	2,8	3550	3,880	LPB07612	UM000010
5,00 – 6,00	18,0	98,5	114,5	12,7	3,5	6220	8,410	LPB09818	UM000011
5,00 – 6,00	18,0	111,0	127,0	12,7	3,5	6220	10,090	LPB11118	UM000012
6,00 – 8,00	20,0	133,5	152,5	15,8	4,3	7110	16,580	LPB13320	UM000013

\*Bitte beachten Sie bei der Auswahl des passenden Drahtseiles die Hinweise auf Seite 40.  
\*When choosing a suitable wire rope please see the advice given on page 40.

\*\*Für eine lange Lebensdauer im Dauerbetrieb wird eine Last kleiner als 10 % der Maximalbelastung (erlaubte Last im statischen Betrieb) vorgeschlagen.  
\*\*The load capacity describes the suitable load in static use. For a long working life we recommend a load less than 10 % of the load capacity.

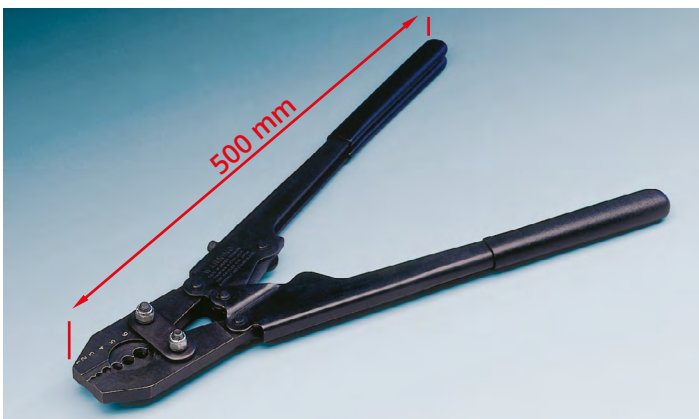
Sämtliche Pressklemmen sind in Verbindung mit unseren Handpresszangen, in erster Linie zur Verwendung bei Prototypen oder für Kurzzeitanwendungen vorgesehen. Falls mehr als eine Hülse angebracht wird, sollte wegen gleichmäßiger Kraftverteilung nahezu derselbe Druck ausgeübt werden. Wir empfehlen alle mit unseren Handpresszangen hergestellten Verbindungen vor Verwendung zu prüfen.



**Art.-Nr. neu: DI000126** (Art.-Nr. alt: CGT00185)

Diese Zange zeichnet sich durch folgende Merkmale aus:

- Die Pressbacken sind aus Werkzeugstahl
- Sämtliche Zangenteile sind aus gehärtetem Stahl gefertigt
- verpresst sechskant  $\diamond$
- Die Griffe sind mit rutschfestem Kunststoff überzogen
- Gesamtlänge ca. 220 mm
- Gewicht 0,4 kg
- geeignet für Seil- $\varnothing$  0,45 – 2,00 mm

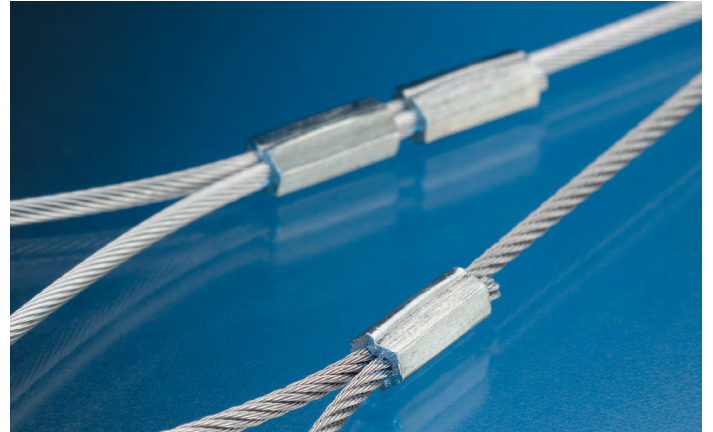


**Art.-Nr. neu: DI000127** (Art.-Nr. alt: CGT00188)

Diese Zange zeichnet sich durch folgende Merkmale aus:

- Aus gehärtetem Carbon-Stahl gefertigt
- verpresst rund  $\circ$
- Presseinsätze, Betriebsanleitung, i.O.-Lehre beiliegend
- Die Griffe sind mit rutschfestem Kunststoff überzogen
- Gesamtlänge ca. 500 mm
- Gewicht ca. 2 kg
- geeignet für Seil- $\varnothing$  1,20 – 5,00 mm

Loop sleeves must only be used with one of our suitable crimping tools. This system is suitable for prototyping and should only be used for temporary applications. If using two sleeves, both of them should be crimped with the same force. We recommend testing of all connections before use.



**Item No. new: DI000126** (Item No. old: CGT00185)

This hand crimping tool has the following features:

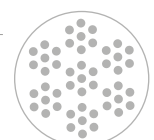
- Jaws manufactured of tough chrome alloy steel
- All parts of the crimping tool are hardened and tempered
- Hexagon sleeve shape  $\diamond$
- Handles have nonslip plastic grips
- Length approx. 220 mm
- Weight: 0.4 kg
- For rope diameters from 0.45 to 2.00 mm



**Item No. new: DI000127** (Item No. old: CGT00188)

This hand crimping tool has the following features:

- High carbon steel, heat-treated and hardened
- Round sleeve shape  $\circ$
- Full instructions and a "GO" gauge are included
- Handles have nonslip plastic grips
- Length: approx. 500 mm
- Weight: approx. 2 kg
- For rope  $\varnothing$  from 1.20 to 5.00 mm





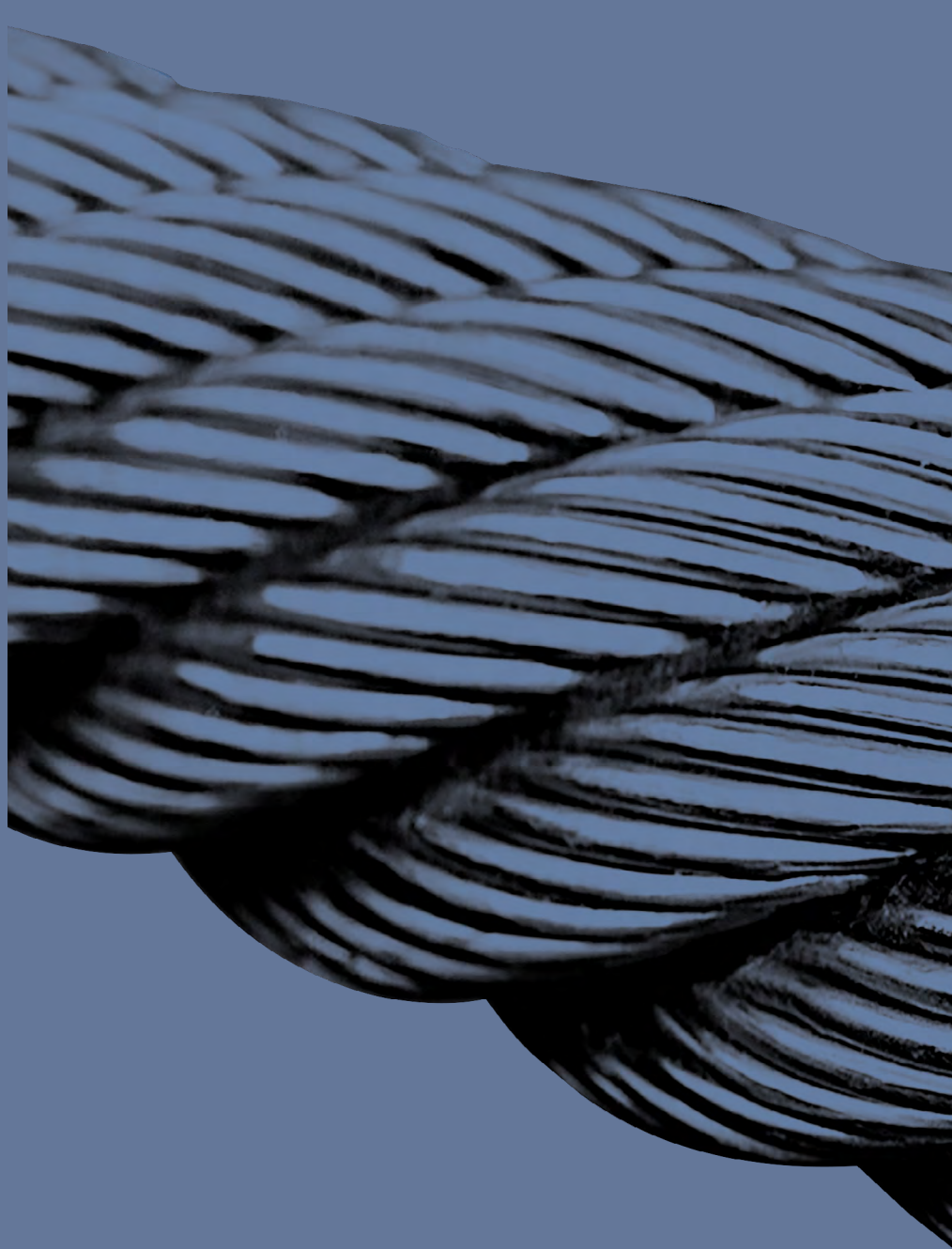
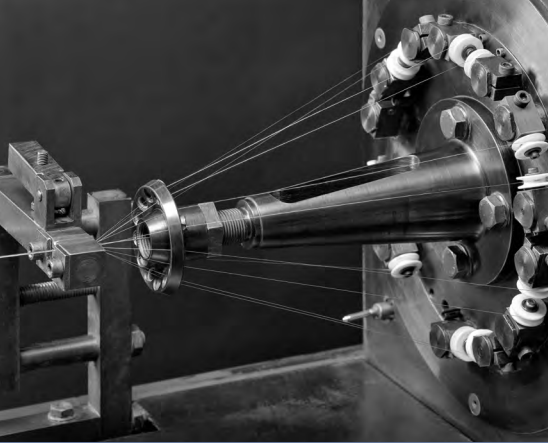
Carl Stahl bietet Ihnen ein Sortiment an Klemmen und Handpresszangen, passend für folgende Seildurchmesser:

Carl Stahl offers you a range of loop sleeves and crimping tools for the following rope diameters:

Pressklemmen Loop sleeves					Handpresszange Crimping tool	
Für Seil-Ø For Rope Ø mm	Länge nach Verpressung ± 1 mm Length after crimping ± 1 mm	Werkstoff Material	Art.-Nr. alt Item No. old	Art.-Nr. neu Item No. new	Art.-Nr. alt Item No. old	Art.-Nr. neu Item No. new
0,36 - 0,45	7	Messing Brass	TM455865	KL000034	CGT00185	DI000126
0,54 - 0,63	7	Messing Brass	TM636865	KL000035	CGT00185	DI000126
0,54 - 0,90	8	Kupfer verzinkt galvanized copper	TK721070	KL000032	CGT00185	DI000126
0,54 - 0,90	4	Kupfer verzinkt galvanized copper	TK721035	KL000031	CGT00185	DI000126
1,00 - 1,40	11	Kupfer verzinkt galvanized copper	TK121510	KL000023	CGT00185	DI000126
1,50 - 2,00	10,5	Kupfer verzinkt galvanized copper	TK182010	KL000024	CGT00185	DI000126
2,50	12,5	Kupfer verzinkt galvanized copper	TK250120	KL000025	CGT00188	DI000127
3,00	19,0	Kupfer verzinkt galvanized copper	TK300190	KL000026	CGT00188	DI000127
4,00	22,0	Kupfer verzinkt galvanized copper	TK400210	KL000027	CGT00188	DI000127
5,00	32,0	Kupfer verzinkt galvanized copper	TK500340	KL000028	CGT00188	DI000127







Carl Stahl TECHNOCABLES GmbH  
Tobelstraße 2  
73079 Süßen / Germany

- +49 (0) 71 62 94 43 - 0
- +49 (0) 71 62 94 43 - 00 1
- technocables@cstechnocables.com
- www.carlstahl-technocables.de

Es gelten unsere allgemeinen Einkaufs-, Lieferungs- und Zahlungsbedingungen. Wenn nicht vorhanden bitte anfordern.  
Änderungen vorbehalten / Nachdruck dieses Prospektes, auch auszugsweise, ist untersagt.  
Please refer to our general conditions of sale, delivery and payment.  
Subject to change / reproduction of this brochure, in whole or in part, is prohibited.



  
**Carl Stahl**<sup>®</sup>  
TECHNOCABLES